



«GUIDED» MECHANICAL LIFTING JACKS «GEFÜHRTE» SPINDELHUBGETRIEBE

- Modular guided systems ready for installation
- Precise and synchronized movement
- Self-supporting lifting and movement of the load
- Single lifting jack or combination of multiple units
- Combination with joints, shafts, gearboxes
- Semi-automatic systems with digital or programmable indicators
- Automatic systems with servomotors
- Strokes up to 300 mm
- Maintenance-free: lubricated with long-life Klüber grease
- Turn-key systems

Available on request:

- Supplied complete with fixing flange and extension shaft for display with „OP3“ or „OP7“ digital indicator and „EP3“ or „EP7“ programmable indicator (see dimensions MAR50G FL-)

- *Baukastensystem für Turn-Key Lösungen*
- *Synchronlauf und präzise Positionier- und Zustellbewegungen*
- *Hub und Antrieb mit Last-Unterstützung*
- *Anwendungsmöglichkeit einzeln oder in Gruppen*
- *Anwendungsmöglichkeit mit Kardangelenke, Kupplungswellen und Winkelgetriebe*
- *Halbautomatische Systeme mit digitalen oder programmierbaren Anzeigen*
- *Automatische Systeme mit Achsmodule*
- *Messweg bis 300 mm*
- *Lebensdauer geschmiert, wartungsfrei*

Auf Wunsch lieferbar:

- *Komplett mit Kupplungsflansche und Verlängerungswelle zur Visualisierung mit digitale „OP3“ oder „OP7“ und programmierbare „EP3“ oder „EP7“ Positionsanzeige (siehe Abmessungen MAR50G FL-)*

Screw rotation direction - <i>Spindel Drehrichtung</i>	DX / clockwise - <i>im Uhrzeigersinn</i>
Screw dimension - <i>Spindelabmessung</i>	TPN Ø18 - pitch - <i>Steigung</i> 4 mm
Carter material - <i>Gehäuse Material</i>	black anodized aluminium - <i>Aluminium schwarz eloxiert</i>
Trapezoidal screw material - <i>Trapezspindel Material</i>	AISI 304: stainless steel - <i>Edelstahl</i>
Guide support material - <i>Tragrohr Material</i>	AISI 304: acciaio inox - <i>stainless steel</i>
Hexagon support material - <i>Sechskantstütze Material</i>	alluminio anodizzato grigio - <i>grey anodized aluminium</i>
Shafts material - <i>Wellen Material</i>	treated steel - <i>verhärtetes Stahl</i>
Gears material - <i>Verzahnungsmaterial</i>	treated steel - <i>verhärtetes Stahl</i>
Peso min/max - <i>Weight min/max</i>	kg 2 / 3
Fr radial load - <i>Radialbelastung</i>	100 N (10 N \approx 1 kg)
Fa push/pull axial load - <i>Axialbelastung in Zug und Druck</i>	1000 N (10 N \approx 1 kg)
Screw load - <i>Spindelbelastung</i>	not allowed - <i>nicht erlaubt</i>
Max input rotation speed - <i>Max Eingangsumdrehungsgeschwindigkeit</i>	1500 Rpm
Max gear-play tolerance - <i>Max Getriebespieltoleranz</i>	0,75° ÷ 1.5°
Life - <i>Lebensdauer</i>	10.000 hours - <i>Stunden</i>
Grease lubrication - <i>Fettschmierung</i>	SANEG LX EP 2
Working temperature - <i>Betriebstemperatur</i>	-20 +80°

INSTALLATION

- Installation must not create radial/lateral loads, which are the main cause of failure, on the threaded bar
- The plane to which the screw jack is fixed and the threaded bar must be orthogonal and the load and the bar must be coaxial avoiding eccentricity
- When applying multiple jacks (connected also by transmissions) the terminals must be perfectly aligned so that the load is uniformly distributed; in this case it is recommendable to use couplings to compensate misalignments

SIZING VERIFICATION

- Load (Kg) = the handled weight which is applied to the threaded bar of the screw jack
- Linear speed (rpm) = the desired speed of the load; it is recommendable to limit the input rotary speed to max 1500 rpm
- Stroke (mm) = it is the linear distance that the load must be moved, generally it coincides with the total length of the threaded bar
- Protective cover (optional) = necessary to protect the bar in case of contamination, dust, foreign objects and/or oscillating installation and movements
- Torque (Nm) = torque required for the handling of the load

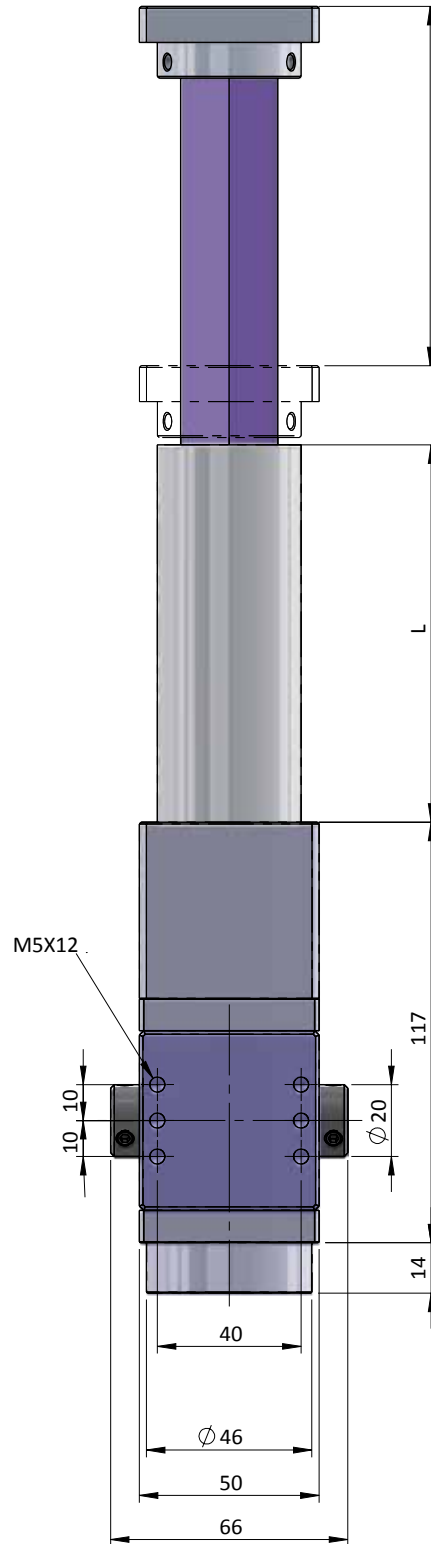
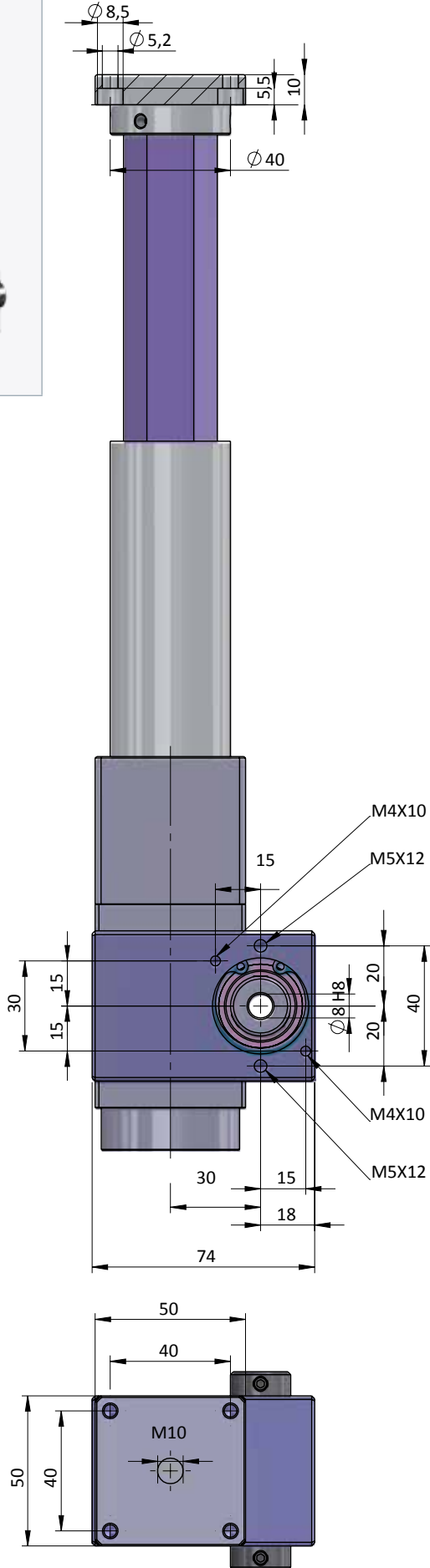
EINBAU

- *Der Einbau muss so durchgeführt werden dass es keine Radialbelastungen gibt, Hauptursache für Brüche an der Trapezspindel.*
- *Die Spindel und die Montagefläche vom Stirn-Getriebe muss orthogonal sein und es ist nötig die Ausrichtung zwischen die Belastung und die Spindel kontrollieren um Exzentrizität zu vermeiden*
- *Für den Anbau von mehr Spindelhubgetriebe (auch durch Wellen verbunden) ist es wesentlich, dass die Kupplungen perfekt ausgerichtet sind um die Last gleichmässig zu verteilen. In diesem Fall wird der Einsatz von flexible Anschlüsse empfohlen, um Fehlansrichtungen zu absorbieren*

DIMENSIONIERUNGSPRÜFUNG

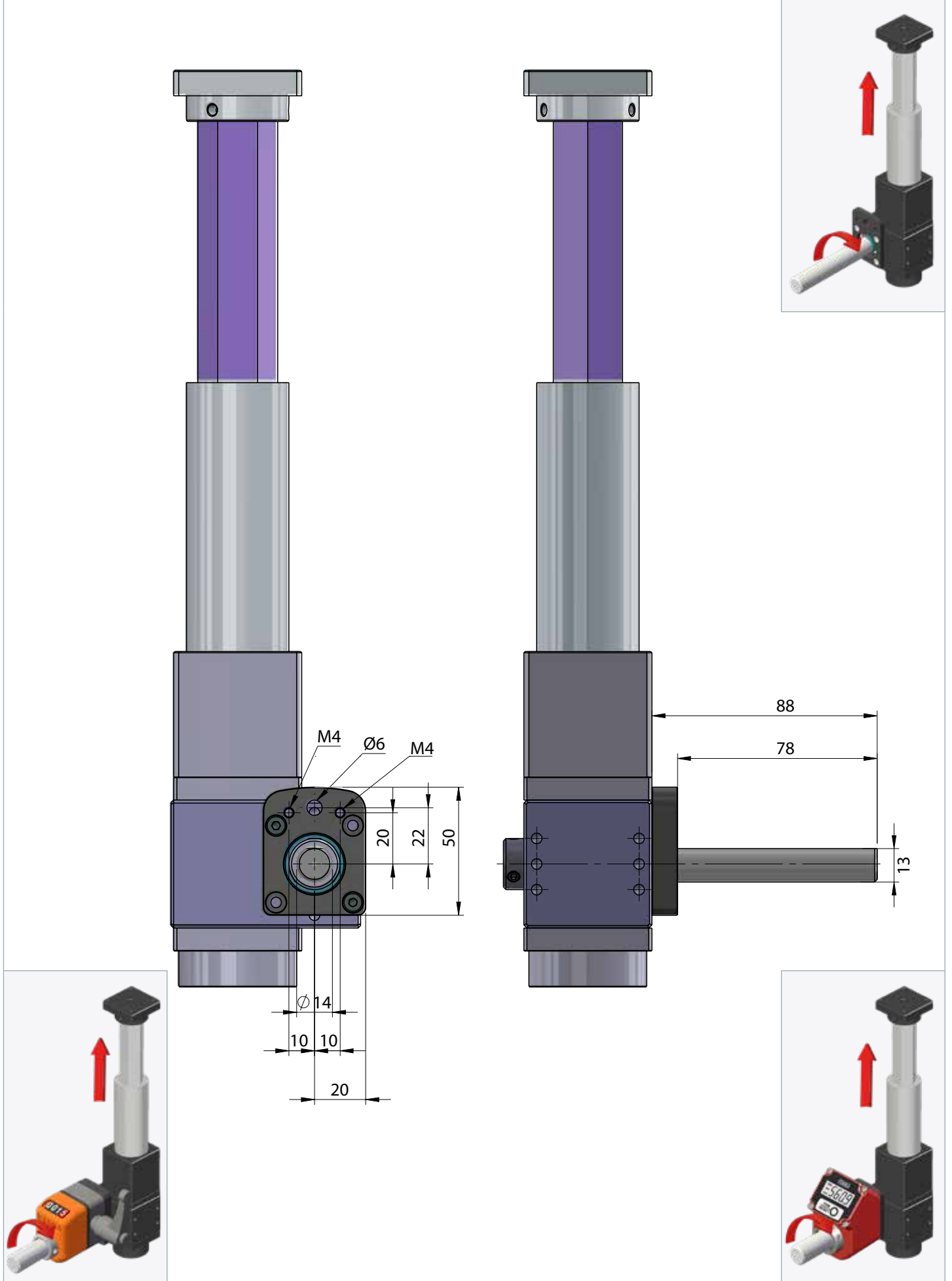
- *Last (kg) = die Kraft die auf die Spindel angewendet wird*
- *Spindelgeschwindigkeit (mm/min) = die gewünschte Geschwindigkeit der Lasthandhabung. Darauf achten das die Antriebsgeschwindigkeit auf Spindel «max 1500 Rpm» ist*
- *Messweg (mm) = die nötige Linearmessung um die Last zu bewegen, normalerweise übereinstimmt mit der Gesamtlänge von der Trapezspindel*
- *Schutzrohr (auf Anfrage) = um die Spindel von Unreinheiten, Schmutz, Fremdkörper und/oder Montage und Schwenkbewegungen zu schützen*
- *Drehmoment (Nm) = erforderliche Drehmoment für die Handhabung der Last*

MAR50G



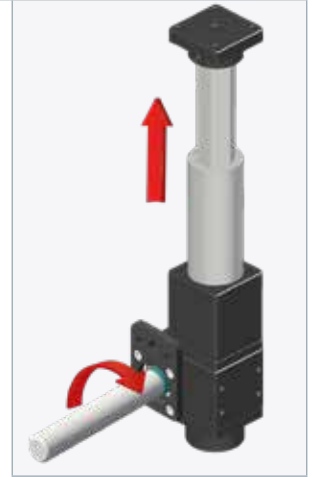
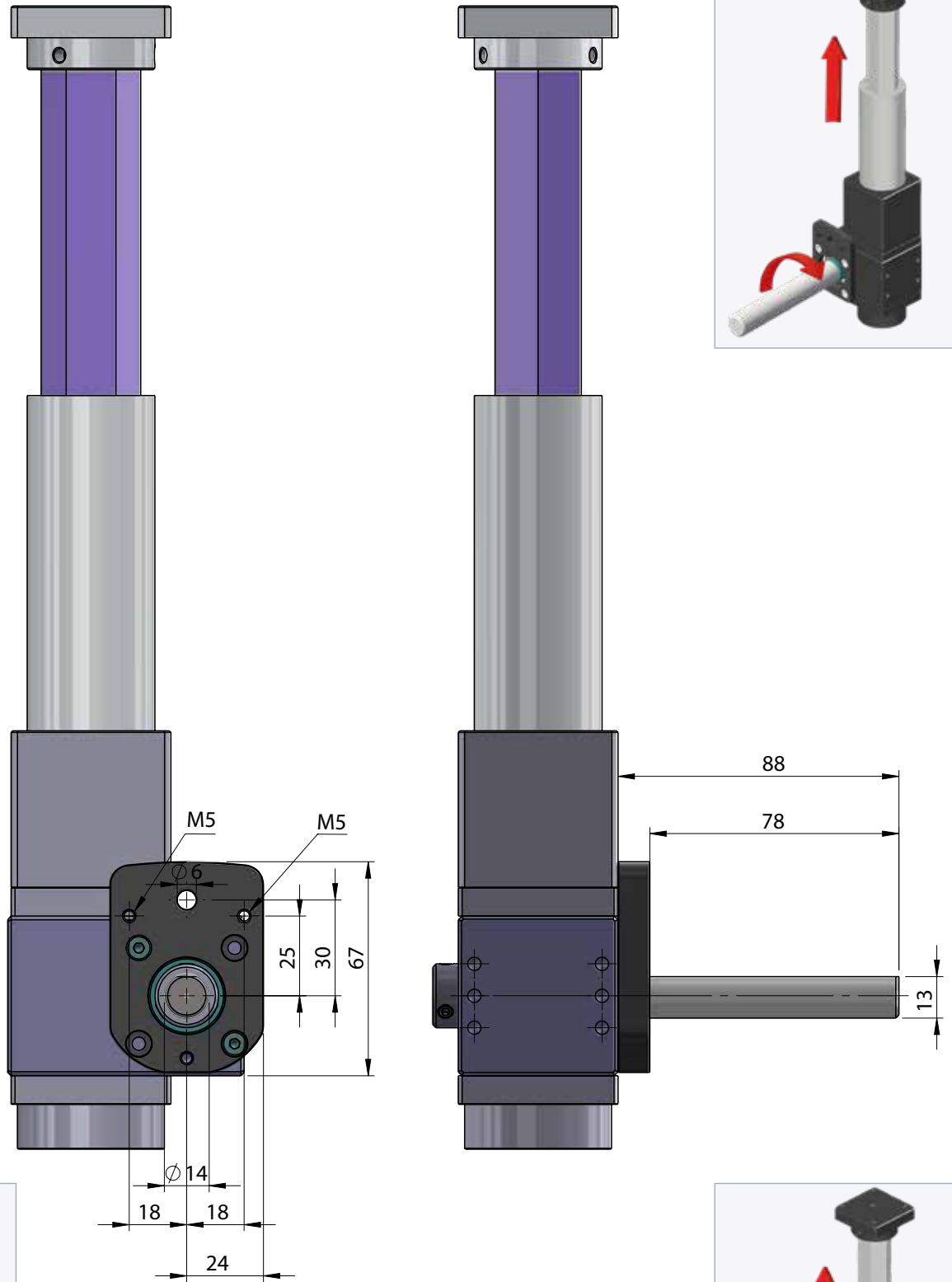
MAR50G FL-OP3/EP3

COMPLETE WITH FIXING FLANGE AND EXTENSION SHAFT FOR DISPLAY WITH „OP3“ DIGITAL OR „EP3“ PROGRAMMABLE INDICATOR
KOMPLETT MIT BEFESTIGUNGSFLANSCH UND VERLÄNGERUNGSWELLE FÜR VISUALISIERUNG MIT POSITIONSANZEIGE „OP3“ ODER „EP3“



MAR50G FL-OP7/EP7

COMPLETE WITH FIXING FLANGE AND EXTENSION SHAFT FOR DISPLAY WITH „OP7“ DIGITAL OR „EP7“ PROGRAMMABLE INDICATOR
KOMPLETT MIT BEFESTIGUNGSFLANSCH UND VERLÄNGERUNGSWELLE FÜR VISUALISIERUNG MIT POSITIONSANZEIGE „OP7“ ODER „EP7“



LEGEND FOR PERFORMANCE TABLES - LEGENDE FÜR LEISTUNGSTABELLEN

Tab. 1	=	moving loads as to input torque - <i>Handhabung von Lasten gemäß dem Eingangsdrehmoment</i>
Tab. 2	=	moving loads as to trapezoidal screw (with use of guides) - <i>Handhabung von Lasten gemäß der Trapezspindel (mit Führungen)</i>
Tab. 3	=	screw travel speed according to revolution nr. - <i>Spindel-Verfahrgeschwindigkeit gemäß Eingangsdrehzahl</i>
i	=	reduction ratio - <i>Übersetzung</i> [/]
T	=	torque - <i>Drehmoment</i> [Nm]
C	=	moving load - <i>Handhabung von Lasten</i> [kg]
s	=	stroke - <i>Messweg</i> [mm]
ω	=	rotation speed - <i>Drehgeschwindigkeit</i> [rpm]
v	=	travel speed - <i>Verfahrgeschwindigkeit</i> [mm/s]

PERFORMANCE TABLES - LEISTUNGSTABELLEN

i [/]	Tab. 1		Tab. 2		Tab. 3	
	T [Nm]	C [kg]	s [mm]	C [kg] (T max)	ω [rpm]	v [mm/s]
1/1	1	32,0	50	448,3	250	16,67
	3	96,1	100	448,3	500	33,33
	5	160,1	150	448,3	750	50,00
	7	224,2	200	448,3	1000	66,67
	9	288,2	250	448,3	1250	83,33
	11	352,3	300	448,3	1500	100,00
	13	416,3				
	14	448,3				
1/2,5	0,5	40,0	50	440,3	250	6,67
	1	80,1	100	440,3	500	13,33
	1,5	120,1	150	440,3	750	20,00
	2	160,1	200	440,3	1000	26,67
	2,5	200,2	250	440,3	1250	33,33
	3	240,2	300	440,3	1500	40,00
	3,5	280,2				
	4	320,2				
	4,5	360,3				
	5	400,3				
1/5	0,5	72,1	50	504,4	250	3,33
	1	144,1	100	504,4	500	6,67
	1,5	216,2	150	504,4	750	10,00
	2	288,2	200	504,4	1000	13,33
	2,5	360,3	250	504,4	1250	16,67
	3	432,3	300	504,4	1500	20,00
	3,5	504,4				
1/7,5	0,2	44,0	50	483,5	250	2,22
	0,4	87,9	100	483,5	500	4,44
	0,6	131,9	150	483,5	750	6,67
	0,8	175,8	200	483,5	1000	8,89
	1	219,8	250	483,5	1250	11,11
	1,2	263,7	300	483,5	1500	13,33
	1,4	307,7				
	1,6	351,6				
	1,8	395,6				
	2	439,5				
	2,2	483,5				

PERFORMANCE TABLES - LEISTUNGSTABELLEN

i [/]	Tab.1		Tab. 2		Tab. 3	
	T [Nm]	C [kg]	s [mm]	C [kg] (T max)	ω [rpm]	v [mm/s]
1/10	0,2	51,9	50	466,9	250	1,67
	0,4	103,8	100	466,9	500	3,33
	0,6	155,6	150	466,9	750	5,00
	0,8	207,5	200	466,9	1000	6,67
	1	259,4	250	466,9	1250	8,33
	1,2	311,3	300	466,9	1500	10,00
	1,4	363,2				
	1,6	415,0				
	1,8	466,9				
12,5/1	0,2	46,8	50	468,4	250	1,33
	0,4	93,7	100	468,4	500	2,67
	0,6	140,5	150	468,4	750	4,00
	0,8	187,3	200	468,4	1000	5,33
	1	234,2	250	468,4	1250	6,67
	1,2	281,0	300	468,4	1500	8,00
	1,4	327,8				
	1,6	374,7				
	1,8	421,5				
2	468,4					
1/15	0,2	63,4	50	475,6	250	1,11
	0,4	126,8	100	475,6	500	2,22
	0,6	190,2	150	475,6	750	3,33
	0,8	253,6	200	475,6	1000	4,44
	1	317,0	250	475,6	1250	5,56
	1,2	380,4	300	475,6	1500	6,67
	1,4	443,9				
	1,5	475,6				
1/25	0,2	60,0	50	480,4		
	0,4	120,1	100	480,4		
	0,6	180,1	150	480,4		
	0,8	240,2	200	480,4		
	1	300,2	250	480,4		
	1,2	360,3	300	480,4		
	1,4	420,3				
	1,6	480,4				
1/30	0,1	41,8	50	459,7	250	0,56
	0,2	83,6	100	459,7	500	1,11
	0,3	125,4	150	459,7	750	1,67
	0,4	167,2	200	459,7	1000	2,22
	0,5	209,0	250	459,7	1250	2,78
	0,6	250,8	300	459,7	1500	3,33
	0,7	292,5				
	0,8	334,3				
	0,9	376,1				
	1	417,9				
	1,1	459,7				