



INDICATEUR DE POSITION À ARBRE CREUX

INDICADORES DE POSICION A ARBOL PASANTE

Il est interchangeable avec l'indicateur OP6 mais avec forme plus petite et compacte: la hauteur totale de l'indicateur OP7 avec la bride entretoise ou de blocage arbre est la même de l'OP6.

► Le couplage des nombres avec joint en caoutchouc permet, spécialement dans les rapports hauts, grande fluidité et vitesse de manoeuvre.

• Compteur à 5 chiffres (chiffre rouge pour indiquer les dixièmes; sur demande 2 chiffres rouges pour les centièmes ou 5 chiffres noirs pour les mm). Lecture jusqu'à 99999. Hauteur des chiffres mm 7.

• Boîtier en polycarbonate ininflammable. Protection IP64. Température max. 80°.

• Lecture avec vue inclinée de 18° ou frontal.

• Trou standard $\varnothing 20$ (OP7) ou $\varnothing 25$ (OP7F25), autres plus petits avec douille de réduction (voir page 31).

Sur demande:

- Mesures en pouces, rapports spéciaux.
- Goujon d'arrêt "c" $\varnothing 10,5/12$ mm.
- Modèle "IN" avec parties métalliques en acier inoxydable.
- Couleurs: orange RAL 2004, noir RAL 9005, gris RAL 7004.
- Instruments combinées: renvoi d'angle avec bride RINV-OP65 (voir page 28).
- Accessoires disponibles (voir page 30): bride de blocage, bride entretoise, poignée, manivelle, volant.

Intercambiable con el indicador OP6 pero de forma más pequeña y compacta: la altura total del indicador OP7 con la brida distanciadora o el bloque árbol es igual a la del OP6.

► El apareamiento de los números con una junta de goma permite, especialmente en las relaciones altas, mayores posibilidades de deslizamiento y velocidad de maniobra.

• Contador a 5 cifras (standard cifra roja para indicar los décimos; a pedido 2 cifras roja para los centésimos o 5 cifras negras para los mm). Lectura hasta 99999. Altura cifras 7mm.

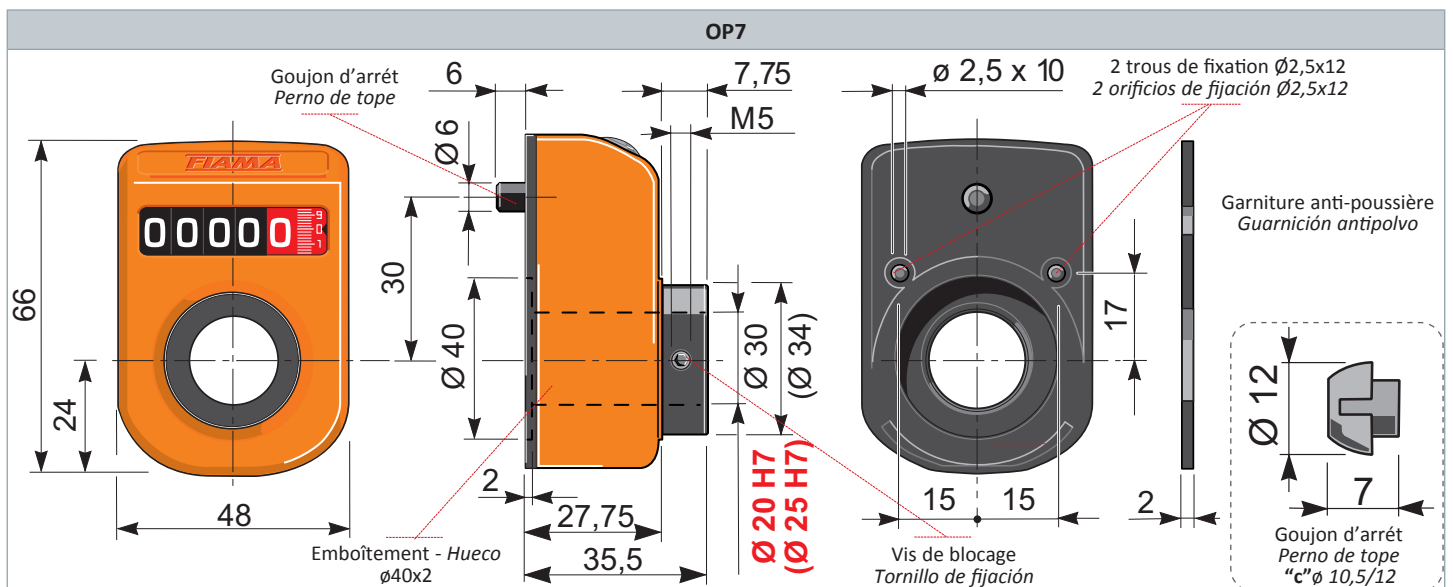
• Caja policarbonato con auto-extinción. Protección IP64. Temperatura máx. 80°.

• Lectura con vista inclinada 18° o frontal.

• Orificio estándar $\varnothing 20$ (OP7) o $\varnothing 25$ (OP7F25), otros menores con buje de reducción (ver página 31).

A pedido:

- Medida decimal o en pulgadas
- Perno de tope "c" $\varnothing 10,5/12$ mm.
- Versión "IN" de acero inoxidable.
- Colores: anaranjado RAL 2004, negro RAL 9005, gris RAL 7004.
- Instrumentos combinables: reenvío angular embridado RINV-OP65 (see p. 26).
- Accesorios disponibles (ver página 30): brida bloqueo, brida distanciadora, empuñadura, manivela, volantito.



POSITION DE MONTAGE - POSICION DE MONTAJE				AFFICHAGE - VISUALIZACION	ROTATION - ROTACION
VUE - VISTA «A» pour arbre horizontal para eje horizontal	VUE - VISTA «B» pour arbre vertical para eje vertical	VUE - VISTA «C» pour arbre horizontal para eje horizontal	VUE - VISTA «D» pour arbre horizontal para eje horizontal		

LECTURE APRÈS 1 TOUR - LECTURA DESPUÉS DE 1 VUELTA						Tab. 2
STANDARD ÉTANDARD	EN OPTION OPCIONAL	EN OPTION OPCIONAL	EN OPTION OPCIONAL	VITESSE MAX (RPM) VELOCIDAD MAX (RPM)	VITESSE MAX (RPM) VELOCIDAD MAX (RPM)	
1 CHIFFRE ROUGE (0,1) 1 DÍGITO ROJO (0,1)	2 CHIFFRES ROUGES (0,01) 2 DÍGITOS ROJOS (0,01)	5 CHIFFRES NOIRS (MM) 5 DÍGITOS NEGRAS (MM)	POUCES PULGADAS	LECTURE DÉCIMALE LECTURA DECIMAL	LECTURE POUCCES LECTURA PULGADAS	
00007(5)	0007(5)	00007(5)		500		
00010	00100	00010	00039(37)	500	200	
00012(5)	00012(5)	00012(5)		500		
00015	00015	00015		500		
00017(5)	00017(5)	00017(5)		500		
00020	00020	00020	00078(74)	400	100	
00025	00025	00025		400		
00030	00030	00030	00011(81)	300	500	
00035	00035	00035		200		
00040	00040	00040	00015(74)	200	500	
00050	00050	00050	00019(68)	200	400	
00060	00060	00060		200		
00075	00075	00075		100		
00080	00080	00080		100		
00100	00100	00100	00039(37)	100	200	
00120	00120	00120		80		
00150	00150	00150		80		
00200	00200	00200				

EXEMPLE DE COMMANDE - EJEMPLO DE PEDIDO

OP7 A 0 0 0 2 5 DX F20 R 2RR IN

POSITION DE MONTAGE - POSICION DE MONTAJE
A - B - C - D (☛ Tab. 1)

LECTURE APRÈS 1 TOUR - LECTURA DESPUÉS DE 1 VUELTA
(☛ Tab. 2)

AUGMENTATION DE LA MESURE - AUMENTO DE LA MEDIDA (☛ Tab. 1)

DX (horaire - horario) - SX (anti-horaire - antihorario)

TROU DE L'ARBRE - AGUJERO DEL EJE HUECO

F = ø20 - ø25; autres avec douilles - otros con bujes (☛ p. 31)

COULEUR DE LA BOÎTE - COLOR DE LA CAJA

R = orange - anaranjado; G = noir - negro; GR = gris - gris

INDICATION 0,01 OU MM - INDICACIÓN 0,01 O MM

2RR = 2 chiffres rouges (centièmes) - 2 cifras roja (centésimos)

5RN = 5 chiffres noirs (millimètres) - 5 cifras negras (milímetros)

VERSION EN ACIER INOXYDABLE - VERSIÓN DE ACERO INOXIDABLE

IN

ACCESSOIRES - ACCESORIOS (☛ pg. 30) à commander séparément - a pedir por separado

option exclusive - opción exclusiva en option - opcional