



COMPANY WITH
QUALITY SYSTEM
CERTIFIED BY DNV GL
= ISO 9001:2015 =



MANUALE D'USO E MANUTENZIONE

VISUALIZZATORE A MICROPROCESSORE CON INGRESSO
CORRENTE E TRE INTERVENTI A RELE' "V4I_3"

Scopo del manuale

Questo manuale è stato realizzato dal Costruttore per fornire le informazioni necessarie a coloro che, relativamente allo strumento, sono autorizzati a svolgere in sicurezza le attività d'installazione, manutenzione, smontaggio e smaltimento. Tutte le informazioni necessarie agli acquirenti ed ai progettisti, sono riportate nel catalogo di vendita. Oltre a adottare le regole della buona tecnica di costruzione, le informazioni devono essere lette attentamente ed applicate con rigore. La non osservanza di dette informazioni può essere causa di rischi per la salute e la sicurezza delle persone e danni eco-nomici. Queste informazioni, realizzate dal Costruttore nella propria lingua originale (italiana), possono essere rese disponibili anche in altre lingue per soddisfare le esigenze legislative e/o commerciali. La documentazione deve essere custodita da persona responsabile allo scopo preposta, in un luogo idoneo, affinché essa risulti sempre disponibile per la consultazione nel miglior stato di conservazione. In caso di smarrimento o deterioramento, la documentazione sostitutiva dovrà essere richiesta direttamente al costruttore citando il codice del presente manuale.

Il manuale rispecchia lo stato dell'arte al momento dell'immissione sul mercato dello strumento.

Il costruttore si riserva comunque la facoltà di apportare modifiche, integrazioni o miglioramenti al manuale stesso, senza che ciò possa costituire motivo per ritenere la presente pubblicazione inadeguata.

Identificazione dell'apparecchiatura

La targhetta d'identificazione raffigurata è applicata sullo strumento. In essa sono riportati i riferimenti e tutte le indicazioni indispensabili alla sicurezza di esercizio.

Per interpretare il codice identificativo dello strumento consultare il catalogo di vendita.

Condizioni ambientali

Temperatura ambiente: min. 0°C max. + 50°C. È vietato utilizzare lo strumento, se non esplicitamente previsto allo scopo, in atmosfera potenzialmente esplosiva o dove sia prescritto l'uso di componenti antideflagranti.

Stoccaggio

Di seguito sono riportate alcune raccomandazioni a cui attenersi per lo stoccaggio dello strumento.

Evitare ambienti con eccessiva umidità ed esposti ad intemperie (escludere aree all'aperto).

Evitare il contatto diretto dello strumento con il suolo. Accatastare lo strumento nel suo imballo originale.

Dichiarazione di conformità e marcatura CE

Lo strumento risponde alle seguenti Direttive Comunitarie:

2014/30/UE Compatibilità elettromagnetica

2014/35/UE Bassa tensione

2011/65/UE Restrizione sull'uso di sostanze pericolose nelle apparecchiature elettriche ed elettroniche

Manutenzione

L'apparecchio non richiede particolari interventi manutentivi eccetto la pulizia, che deve avvenire solo ed esclusivamente utilizzando uno straccio morbido inumidito con alcool etilico o acqua. Non utilizzare solventi derivati da idrocarburi (trielina, benzina, diluente, ecc.), l'uso di questi prodotti compromette irrimediabilmente il funzionamento dello strumento. Le riparazioni devono essere eseguite solo ed esclusivamente dal centro assistenza tecnica FIAMA.

Tarature e verifiche

Si consiglia di tarare lo strumento con periodicità, circa ogni anno di lavoro.

Per eseguire la taratura si dovrà rifare la procedura di calibrazione indicata nel presente manuale.

Modalità di richiesta assistenza

Per qualsiasi richiesta d'assistenza tecnica rivolgersi direttamente alla rete di vendita del Costruttore segnalando i dati riportati sulla targhetta d'identificazione, le ore approssimative d'utilizzo ed il tipo di difetto riscontrato.

Responsabilità del costruttore

Il costruttore declina ogni responsabilità in caso di:

- Uso dello strumento contrario alle leggi nazionali sulla sicurezza e sull'antifortunistica;
- Errata installazione, mancata od errata osservanza delle istruzioni fornite nel presente manuale;
- Difetti d'alimentazione elettrica;
- Modifiche o manomissioni;
- Operazioni condotte da parte di personale non addestrato o inidoneo.

La sicurezza dello strumento dipende anche dalla scrupolosa osservazione delle prescrizioni indicate ed in particolare occorre operare sempre nei limiti d'impiego dello strumento ed effettuare sempre una diligente manutenzione ordinaria.

• Adibire alle fasi, d'ispezione e di manutenzione, operatori addestrati allo scopo.

• Le configurazioni previste sul manuale sono le uniche ammesse.

• Non tentare di utilizzare lo stesso in disaccordo con le indicazioni fornite.

• Le istruzioni riportate in questo manuale non sostituiscono, ma compendiano gli obblighi della legislazione vigente sulle norme di sicurezza.

Descrizione dello strumento

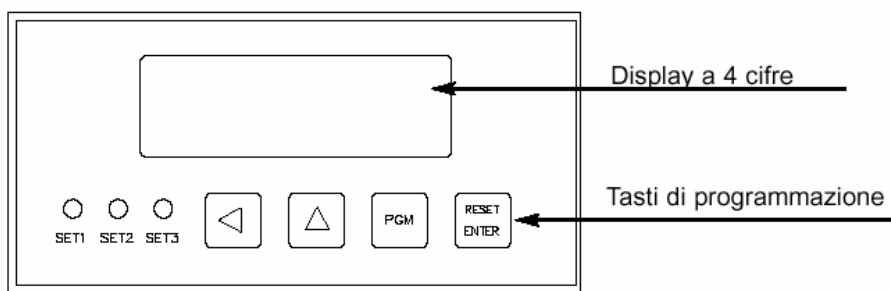
Gli strumenti della serie V4I_3 sono visualizzatori multifunzione a microprocessore impiegati per visualizzare un segnale in corrente ($0\div 20\text{mA}$ oppure $4\div 20\text{mA}$) su una scala di lettura $-1999 +9999$.

La quota misurata può essere confrontata con tre soglie di intervento impostabili per l'attivazione di altrettanti relé il cui stato è visualizzato con tre led sul pannello frontale.

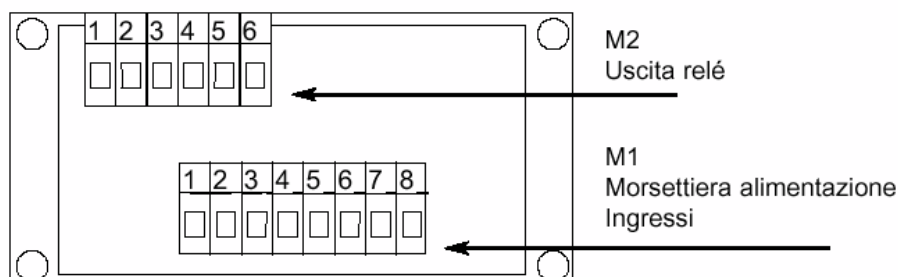
La realizzazione a microprocessore e l'impiego di moderne tecniche di conversione analogico - digitali consentono di ottenere eccellenti prestazioni in termini di risoluzione, stabilità, velocità di conversione e costo, permettendo l'implementazione di alcune funzioni di particolare interesse nelle applicazioni industriali (es. quota assoluta/relativa, compensazione diametro utensile, ecc). Le operazioni di configurazione e taratura dello strumento avvengono con facilità con i quattro tasti posti sul pannello frontale. Il mantenimento dei dati in assenza di alimentazione è garantito da una memoria non volatile

EEPROM. Il V4I_3 è realizzato in un contenitore da pannello 48×96 a norme DIN 43700.

Vista anteriore



Vista posteriore



Installazione

Prima di installare, collegare od usare lo strumento leggere le seguenti avvertenze:

- Collegare lo strumento seguendo scrupolosamente le indicazioni del manuale.
- Effettuare le connessioni utilizzando sempre tipi di cavo adeguati ai limiti di tensione e corrente indicati nei dati tecnici.
- Lo strumento NON è dotato d'interruttore On/Off, quindi si accende immediatamente all'applicazione dell'alimentazione; per esigenze di sicurezza le apparecchiature collegate permanentemente all'alimentazione richiedono: interruttore sezionatore bifase contrassegnato da apposito marchio; che questo sia posto in vicinanza all'apparecchio e che possa essere facilmente raggiungibile dall'operatore; un singolo interruttore può comandare più apparecchi.
- Se lo strumento è collegato ad apparati elettricamente NON isolati (es. termocoppie), si deve effettuare il collegamento di terra con uno specifico conduttore per evitare che questo avvenga direttamente tramite la struttura stessa della macchina.
- Se lo strumento è utilizzato in applicazioni con rischio di danni a persone, macchine o materiali, è indispensabile il suo abbinamento con apparati ausiliari di allarme. E' consigliabile prevedere inoltre la possibilità di verifica d'intervento degli allarmi anche durante il regolare funzionamento.
- E' responsabilità dell'utilizzatore verificare, prima dell'uso, la corretta impostazione dei parametri dello strumento, per evitare danni a persone o cose.
- Lo strumento NON può funzionare in ambienti con atmosfera pericolosa (infiammabile o esplosiva); può essere collegato ad elementi che operano in tale atmosfera solamente tramite appropriati e opportuni tipi di interfaccia, conformi alle locali norme di sicurezza vigenti.
- Lo strumento contiene componenti sensibili alle cariche elettrostatiche, pertanto la manipolazione delle schede elettroniche in esso contenute deve essere effettuata con opportuni accorgimenti, al fine di evitare danni permanenti ai componenti stessi.

Alimentazione

- a) Prima di collegare lo strumento verificare che la tensione di alimentazione rientri nei limiti ammessi e corrisponda a quella indicata sull'etichetta.
- b) Eseguire i collegamenti elettrici con lo strumento non alimentato.
- c) Per l'alimentazione di strumenti e sensori prevedere una linea di alimentazione separata da quella di potenza: se necessario utilizzare un trasformatore di isolamento.
- d) La linea di alimentazione deve prevedere un dispositivo di sezionamento con fusibili a monte degli strumenti e non deve essere utilizzata per comandare relè, contattori ecc.
- e) Se la tensione di rete è fortemente disturbata (commutazione di gruppi di potenza, motori, inverter, saldatrici, ecc.) utilizzare appositi filtri di rete.
- f) Se è richiesto un collegamento di terra assicurarsi che l'impianto sia provvisto di un buon impianto di terra: tensione tra neutro e terra <1V e la resistenza <6 Ohm.

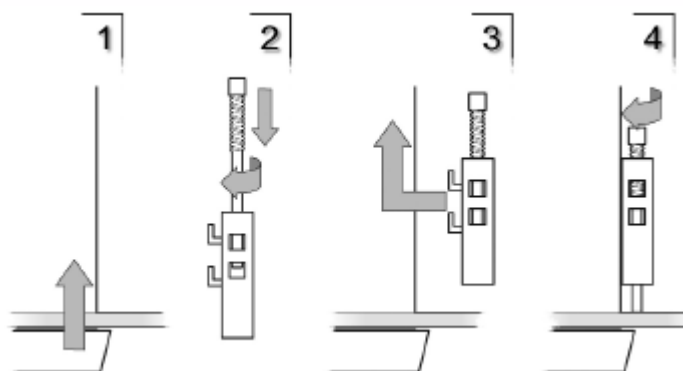
Collegamento ingressi e uscite

- a) Separare fisicamente i cavi degli ingressi da quelli di alimentazione, delle uscite e dai collegamenti di potenza; utilizzare cavi intrecciati e schermati, con schermo collegato a terra in un solo punto.
- b) Collegare le uscite di regolazione, di allarme (contattori, elettrovalvole, motori, ventilatori, etc.) montando gruppi RC (resistenza e condensatore in serie) in parallelo ai carichi induttivi che lavorano in alternata

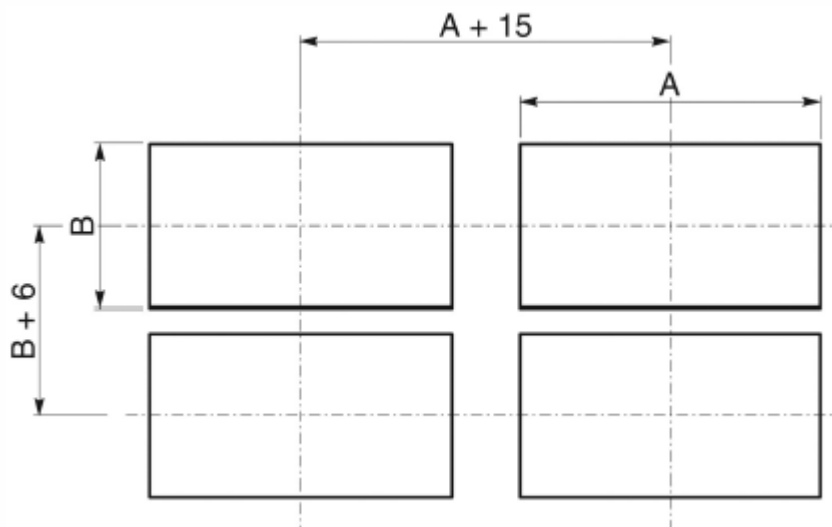
Montaggio dello strumento

Per eseguire una corretta installazione dello strumento è necessario seguire la procedura illustrata:

1. Inserire lo strumento nella foratura predisposta.
2. Avvitare la vite sul blocchetto di fissaggio.
3. Agganciare il blocchetto allo strumento, attraverso gli incastri.
4. Bloccare lo strumento avvitando la vite dei due blocchetti.
5. Dopodiché effettuare i collegamenti elettrici.



Per montare più strumenti affiancati è necessario rispettare gli interassi come illustrato nel disegno. Le quote A e B sono leggibili nelle dimensioni d'ingombro presenti nel manuale.



Programmazione

I tasti utilizzati per la programmazione sono i seguenti:

- PGM** per **entrare** e **uscire** dalla fase di programmazione,
▲ per **incrementare** la cifra in corso di modifica (cifra lampeggiante),
◀ per **spostare** verso sinistra la cifra lampeggiante,
RESET/ENTER per **confermare** i valori inseriti.

In programmazione, un parametro di configurazione è caratterizzato da un'etichetta (1 carattere) e da un valore. Quando viene visualizzata l'etichetta, premendo il tasto **▲** si passa al parametro successivo; premendo invece il tasto **RESET/ENTER** viene mostrato il valore attualmente impostato per il parametro selezionato. Premendo il tasto **▲** si passa al parametro successivo; premendo invece il tasto **◀** si torna a visualizzare l'etichetta; premendo invece ancora il tasto **RESET/ENTER**, si entra in fase di modifica del valore. La cifra in modifica è quella lampeggiante: premendo il tasto **▲** viene incrementata (raggiunto il valore massimo per quella cifra si riparte da zero). Premendo il tasto **◀** si sposta a sinistra la cifra lampeggiante da modificare. Premendo il tasto **RESET/ENTER** si confermano le modifiche al parametro e si visualizza l'etichetta del successivo.

Quando è visualizzata l'etichetta, premendo il tasto **◀** si esce dalla programmazione.

Per entrare in modalità di programmazione, è necessario tenere premuto per qualche secondo il tasto **PGM**. Questo consente di evitare di entrare in programmazione in modo accidentale.

Il primo valore da introdurre è quello della password: viene visualizzata l'etichetta **□** (Password). Premere due volte il tasto **RESET/ENTER**; introdurre ora il valore **'273'**, utilizzando il tasto **▲** per aumentare il valore della cifra lampeggiante e il tasto **◀** per passare alla cifra successiva. Confermare con il tasto **RESET/ENTER**; in caso di valore errato si esce dalla programmazione. Introdotta la password corretta, si passa alla modifica dei parametri di configurazione dello strumento.

In sequenza, i parametri da modificare sono i seguenti:

- 1: quota di intervento del primo relé;
- 2: quota di intervento del secondo relé;
- 3: quota di intervento del terzo relé;
- r: modalità di utilizzo del tasto **RESET/ENTER** in fase di normale funzionamento:
 - se 0: tasto **RESET/ENTER** ignorato;
 - se 1: tasto **RESET/ENTER** utilizzato per azzerare la quota e passare dalla visualizzazione assoluta a quella relativa; alla successiva pressione dello stesso tasto si torna alla quota assoluta. L'indicazione di quota relativa è rappresentata dall'accensione del punto decimale sull'ultima cifra ed è molto utile per effettuare misure relative fra punti qualsiasi dell'intervallo di lettura dello strumento.
- H: isteresi sull'intervento dei relé;

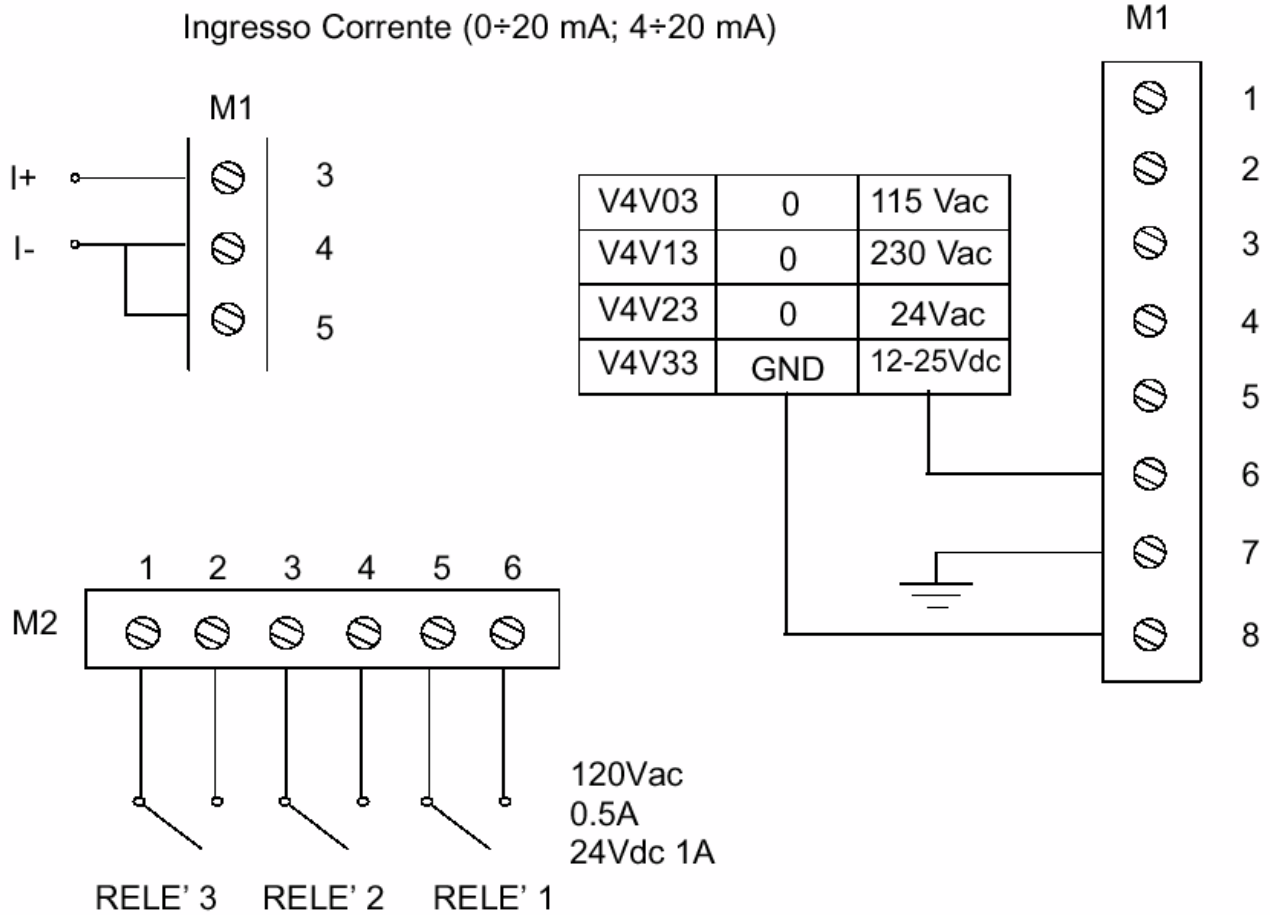


- O: offset (-1999 9999) per correggere la quota visualizzata; parametro utilizzato per compensare, ad esempio, lo spessore di un utensile;
- I: selezione tipo di ingresso:
 - 0 potenziometro (non usare per questa versione)
 - 1 tensione 0 +10 V (non usare per questa versione)
 - 2 tensione -10+10 V (non usare per questa versione)
 - 3 corrente 0÷20mA 4÷20mA
 - 4, 5, 6, 7, 8, 9, 10, 11, 12, 13, 14, 15 (non usare per questa versione)
- d: numero cifre decimali (valori possibili: 0,1,2,3)
- A: primo punto di calibrazione; per effettuare la calibrazione, procedere come segue:
 - mettere in ingresso la corrente per il primo punto di calibrazione;
 - specificare il valore corrispondente da visualizzare, editando il valore corrispondente all'etichetta (carattere) **A** nel solito modo;
 - la calibrazione (corrente in ingresso e valore da visualizzare in quel punto) viene validata nel momento in

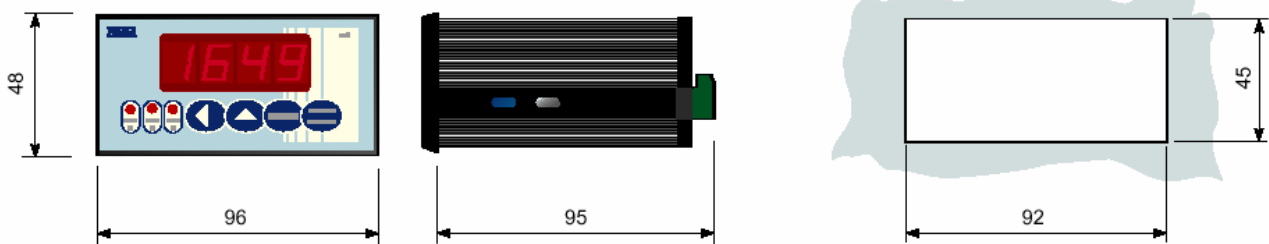
cui viene confermato il valore da visualizzare in fase di modifica (una cifra lampeggiante), premendo il tasto RESET/ENTER.

- b: secondo punto di calibrazione; per effettuare la calibrazione, procedere come segue:
 - mettere in ingresso la corrente per il secondo punto di calibrazione;
 - specificare il valore corrispondente da visualizzare, editando il valore corrispondente all'etichetta (carattere) **b** nel solito modo;
 - la calibrazione (corrente in ingresso e valore da visualizzare in quel punto) viene validata nel momento in cui viene confermato il valore da visualizzare in fase di modifica (una cifra lampeggiante), premendo il tasto RESET/ENTER.

Schema di collegamento



Dimensioni d'ingombro



Caratteristiche tecniche

Alimentazione	115Vac, 230 Vac, 24 Vac, 12÷25 Vdc ±10%
Frequenza di rete	50/60 Hz
Potenza assorbita	4VA
Visualizzazione	-1999 +9999
Risoluzione	8000 punti
Linearità	0.1% f.s. a temperatura ambiente (25°C)
Stabilità termica	60 ppm/°C max
Tempo di campionamento	20ms
Ritardo del filtro digitale	160ms
Ingresso in corrente	0÷20mA; 4÷20mA
Relé	3 on/off
Portata relé	120Vac 0,5A, 24Vdc 1A (carico resistivo)
Temperatura di impiego	0-50°C
Umidità relativa	35-85%
Contenitore antiurto autoestinguente	DIN 43700
Dimensioni (con morsettiera)	48x96x95 mm
Dima di foratura	45x92 mm
Grado di protezione frontale del contenitore	IP54
Compatibilità elettromagnetica	2014/30/UE
Bassa tensione	2014/35/UE
RoHS	2011/65/UE

Costruttore

Ogni comunicazione verso il costruttore dovrà essere indirizzata a:

FIAMA s.r.l., Via G. Di Vittorio, 5/A - 43016 San Pancrazio (Parma) - Italia

Tel. (+39) 0521.672.341 - Fax. (+39) 0521.672.537 - e.mail: info@fiama.it - www.fiama.it

La FIAMA srl non si ritiene responsabile per i danni a persone o cose derivati da manomissioni e da un uso errato ed in ogni caso non conforme alle caratteristiche dello strumento.