

Lo strumento P1X_T è un posizionatore monoasse programmabile a microprocessore con uscite a relé che elabora segnali forniti da trasduttori incrementali quali encoder, righe magnetiche, righe ottiche, ecc.

La gestione del posizionamento avviene mediante l'uscita analogica in tensione configurabile come -10/+10V oppure 0/10V o l'uscita in corrente 4/20mA. Sono inoltre presenti le uscite a relé di start/avanti/indietro, fine posizionamento e uscita ausiliaria. Gli ingressi del posizionatore che sono: Start, Emergenza, Preset, contapezzi ed ingressi di conteggio, sono tutti optoisolati.

La quota dell'asse è visualizzata su display ad alta luminosità a sei cifre (scala di lettura -99999, +999999); 3 display ausiliari mostrano la quota impostata, le costanti macchina ed i parametri di lavorazione.

La tastiera a 16 tasti ed 8 indicatori di funzione rendono semplice ed immediato l'uso e la configurazione del posizionatore.

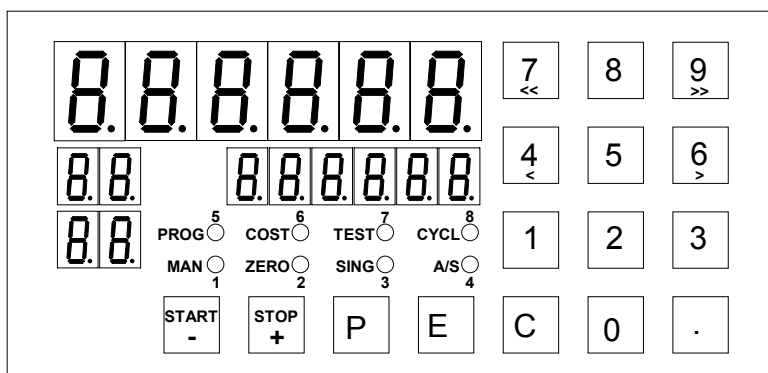
Il P1X_T è in grado di memorizzare fino a 99 quote per creare programmi di posizionamento con possibilità di gestire il numero di pezzi da eseguire in successione e il numero di ripetizioni del ciclo. Per ottimizzare l'accuratezza del posizionamento, sono previsti alcuni parametri in grado di compensare l'inerzia del sistema, i giochi e l'usura degli accoppiamenti meccanici.

Altre caratteristiche dello strumento sono: modalità di lavoro automatica/semiautomatica, manuale, assoluta/linea, posizionamento singolo, compensazione spessore lama, ricerca di zero, di test per la verifica di ingressi e uscite; collegamento via seriale RS232 o RS485 con protocollo MODBUS RTU per il colloquio con unità remote (opzionale).

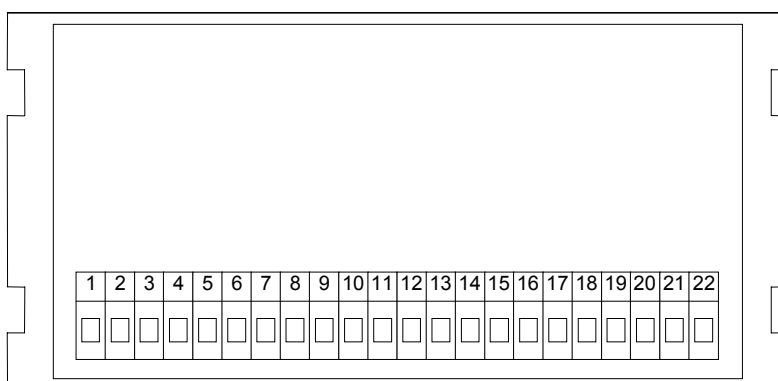
Il mantenimento dei dati a macchina spenta è garantito da una memoria non volatile EEPROM.

Lo strumento è realizzato in un contenitore da pannello 72x144 a norme DIN 43700.

vista anteriore



vista posteriore



Descrizione degli ingressi

Il posizionatore è comandato da 4 ingressi optoisolati che sono:

START: attivo da aperto a chiuso dà inizio al posizionamento;

EMERGENZA: deve essere normalmente chiuso, se è aperto blocca il posizionamento;

CONTAPEZZI: ingresso conteggio pezzi, al termine di ogni posizionamento lo strumento attende una commutazione da chiuso ad aperto dell'ingresso contapezzi per proseguire nel successivo posizionamento;

RESET: attivo da chiuso ad aperto determina il reset/preset della quota o la ricerca di zero.

Per le connessioni vedi schema dei collegamenti a pagina 10.

Descrizione delle uscite

Il posizionatore è in grado di gestire le seguenti uscite a relè:

STOP/AVANTI/INDIETRO: comanda la marcia e il senso di moto dell'asse posizionato;

LENTO/VELOCE: comanda la velocità lento/veloce dell'asse posizionato;

FINE POSIZIONAMENTO: contatto che si chiude al termine del posizionamento;

USCITA AUSILIARIA(AUX): contatto ausiliario programmabile (fine ciclo, numero pezzi, ecc).

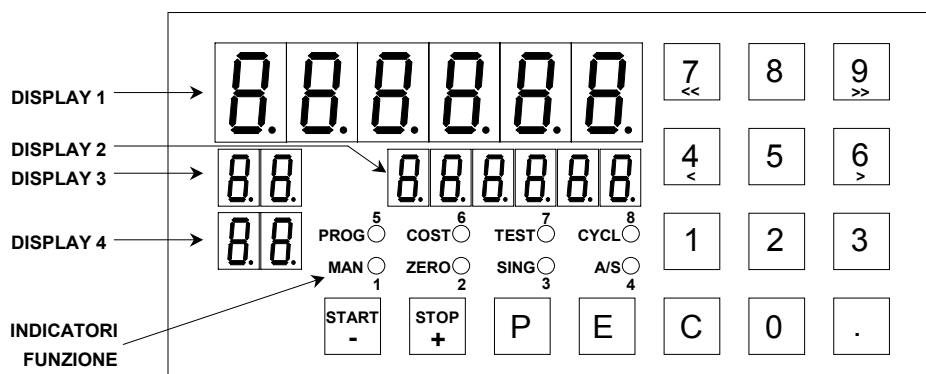
Per le connessioni vedi Schema dei Collegamenti a pagina 10

Descrizione del pannello frontale

Il P1X_T dispone di 4 display, 8 indicatori funzione, 16 tasti.

Sul display1 è sempre visualizzata la quota dell'asse mentre gli altri display mostrano parametri diversi in funzione dello stato del posizionatore.

Gli indicatori funzione mostrano la funzione corrente selezionata.



PROGRAMMAZIONE

I tasti utilizzati per la programmazione sono:

- P** Programmazione scelta funzione
- E** Enter per conferma valori inseriti
- C** Clear per cancellazione/inserimento valori

START - tasto incremento o di start (solo nella funzione automatico/semiautomatico)

STOP + tasto decremento o di stop (solo nella funzione automatico/semiautomatico)

La programmazione e l'uso del posizionatore è basata su 8 funzioni principali la cui selezione avviene premendo il tasto **P** seguito dal relativo tasto numerico. La funzione di default presente all'accensione dello strumento è la funzione automatico/semiautomatico (A/S); alla pressione del tasto **P**, sul DISPLAY2 apparirà la

scritta **S.C.Funz.** (scelta funzione) a cui dovrà seguire il tasto numerico corrispondente alla funzione desiderata secondo la tabella seguente:

TASTO	INDICATORE FUNZIONE	FUNZIONE ASSOCIATA
1	MAN	movimento asse manuale
2	ZERO	azzeramento/preset o ricerca di zero
3	SING	posizionamento immediato a una singola quota
4	A/S	posizionamento automatico/semiautomatico
5	PROG	scrittura quote e programmi di posizionamento
6	COST	impostazione parametri macchina posizionale
7	TEST	test ingressi/uscite
8	CYCL	impostazione del numero di cicli da eseguire

NOTA BENE: per facilitare l'associazione tra la funzione desiderata e il numero corrispondente, sul pannello frontale, vicino ad ogni indicatore funzione è riportato il numero corrispondente alla funzione associata.

1. MOVIMENTO ASSE MANUALE (MAN)

La funzione manuale permette di muovere l'asse avanti/indietro in lento/veloce premendo i tasti numerici secondo la tabella seguente:

TASTO	MOVIMENTO ASSE
7 <<	indietro veloce
9 >>	avanti veloce
4 <	indietro lento
6 >	avanti lento

NB: per muovere l'asse, l'ingresso EMERGENZA deve essere chiuso.

2. AZZERAMENTO/PRESET O RICERCA DI ZERO (ZERO)

Mediante questa funzione è possibile azzerare o impostare ad un valore desiderato (preset) la quota dell'asse oppure eseguire una ricerca di zero automatica (con tacca di zero encoder o micro di zero) per l'azzeramento o il preset della quota.

Azzeramento o preset manule

Premendo il tasto **E** per circa 3 secondi o attivando l'ingresso PRESET in morsettiera si azzerava o si esegue un preset della quota in funzione di quanto impostato nella costante **NOd.R22** a pagina 7.

Azzeramento o preset automatico (ricerca di zero)

Attivando lo START (se la costante **NOd.R22** è impostata al corretto valore, vedi pagina 7) si dà il via alla ricerca di zero che avviene con spostamento dell'asse all'indietro alla velocità di lento: quando l'asse incontra la tacca di zero si azzerava la quota e si interrompe il movimento.

Per utilizzare questa funzione è necessario che il micro (o il proximity) di zero sia collegato all'ingresso PRESET del posizionale.

3. POSIZIONAMENTO IMMEDIATO A UNA SINGOLA QUOTA (SING)

Questa modalità è stata creata per posizionare l'asse in modo immediato ad una determinata quota senza dover intervenire sui programmi di posizionamento. Premere il tasto **C**, inserire la quota con tastiera numerica, confermare con **E** e chiudere l'ingresso di START per dare il via al movimento dell'asse (oppure tenere premuto il tasto START- per circa 2 secondi). Se l'ingresso EMERGENZA è chiuso, il posizionale comanda il moto per arrivare alla quota impostata. Una volta che l'asse è giunto in posizione si possono attivare le uscite di FINE POSIZIONAMENTO e AUX secondo quanto impostato nella costante 8 **QuE.P. I.** (vedi a pag. 6).

4. POSIZIONAMENTO AUTOMATICO/SEMIAUTOMATICO (A/S)

La funzione automatico/semiautomatico esegue il programma selezionato. La selezione del programma da può avvenire in 2 modi:

- premere il tasto **C** ed il display 3 inizia a lampeggiare, impostare l'indice della quota corrispondente al primo passo del programma da eseguire e confermare con **E** oppure,
- selezionare con i tasti + e - la prima quota del programma da eseguire e confermare con **E**.

Una volta selezionato il programma, sul display3 apparirà l'indice della quota mentre sul display2 apparirà la quota corrispondente.

Per avviare il posizionamento chiudere l'ingresso di START in morsettiera (o tenere premuto il tasto START- per circa 2 secondi). L'asse si muoverà verso la prima quota del programma, raggiunta la quale verrà fermato l'asse ed attivata l'uscita di fine posizionamento per un tempo pari a quello impostato nella costante *L.FL.* (vedi pagina 6). Per procedere alle quote successive il posizionatore attende l'attivazione degli ingressi CONTAPEZZI e START a seconda di quanto impostato nelle costanti macchina *FLU.SEN.* (vedi pagina 6).

Premendo il tasto STOP+ si interrompe il posizionamento, per riprenderlo occorre premere START- per 2 secondi oppure chiudere l'ingresso di START in morsettiera, o aprire l'ingresso di emergenza per uscire dal programma di posizionamento.

In fase di lavoro, premendo il tasto **E** si visualizza il numero di pezzi da eseguire, premendo **C** si visualizza il numero di pezzi eseguiti.

Per la scrittura dei programmi di quote si rimanda al punto successivo.

5. SCRITTURA QUOTE E PROGRAMMI DI POSIZIONAMENTO (PROG)

Il posizionatore è in grado di memorizzare 99 quote che possono essere organizzate in programmi di posizionamento. La lunghezza dei singoli programmi è limitata solo dal numero totale di quote memorizzate che non deve essere superiore a 99 (ad esempio si possono creare come limiti estremi 99 programmi composti da una sola quota, o un programma solo composto da 99 quote).

Per programma si intende una serie di quote da eseguire in successione dove, per ogni quota è possibile impostare il numero di pezzi da eseguire e l'attivazione dell'uscita ausiliaria AUX.

La modifica delle quote è protetta da password e la richiesta di password si riconosce con l'apparizione della lettera P sul display3 e di tre zeri di cui il primo lampeggiante sul display2. Introdurre il numero **273** e confermare con **E**. Nel caso di errata introduzione della password lo strumento esce dalla fase di programmazione. E' possibile escludere la richiesta di password per l'accesso alle quote di programma impostando opportunamente la costante *PPSS.Q* (vedi a pagina 8).

Impostazione della quota

Sul display4 appare l'indice di programma (o passo di programma) della quota corrente (da 1 a 99), sul display2 il valore della quota desiderata e sul display3 la scritta *Q.L.*

Per selezionare la quota da modificare esistono due modalità: con i tasti START- e STOP+ si possono scorrere tutte le quote in sequenza e selezionare quella da modificare oppure premere il tasto **C** per circa 2 secondi finché l'indice della quota sul display4 inizia a lampeggiare, quindi introdurre il valore dell'indice di quota che si intende modificare e confermare con il tasto **E**.

Una volta selezionata la quota da modificare, premere il tasto **C**, inserire il valore numerico desiderato e confermare con **E**.

Impostazione del numero di pezzi

Seguirà la richiesta del numero di pezzi da eseguire in successione; sul display3 apparirà la scritta *nP* premere il tasto **C**, inserire il numero di pezzi desiderato e confermare con **E**.

NB: impostando un numero pezzi=0 il posizionatore non attende l'attivazione dell'ingresso CONTAPEZZI per proseguire il posizionamento alla quota successiva.

Impostazione del tipo quota, del fine programma e attivazione uscita ausiliaria

Dopo il numero di pezzi si passa alla programmazione delle costanti modalità quota; sul display4 apparirà la scritta *FD* mentre il display2 apparirà come segue:

A	S	-			
---	---	---	--	--	--

Attivazione uscita AUX

- uscita non attiva (default),
 - ¶ l'uscita si attiva a raggiungimento della quota impostata,
 - ¶ l'uscita si attiva a raggiungimento del numero di pezzi impostato.
- Per ogni passo di programma è possibile decidere se attivare l'uscita AUX al raggiungimento della quota impostata oppure al raggiungimento del numero di pezzi impostato o non attivarla affatto. Nel caso si scelga di attivare l'uscita AUX, questa resta attiva per tutto il tempo impostato nella costante *t.FUH*. (vedi pagina 6).

Fine programma

- S la quota è un passo del programma (default),
 - [la quota è la fine del programma.
- Questa costante permette di assegnare alla quota corrente il termine del programma.

Quota assoluta/relativa

- A la quota impostata è assoluta (default),
 - r la quota impostata è relativa.
- Il valore impostato per la quota da eseguire può essere espresso in modo assoluto, cioè riferito al punto zero dell'asse, oppure in modo relativo cioè riferito alla posizione attuale dell'asse.

Per cambiare i valori delle costanti precedenti usare il tasto STOP + per passare da un valore all'altro ed il tasto START- per passare alla costante successiva. Una volta impostati tutti i valori desiderati, confermare con il tasto E .

6. IMPOSTAZIONE COSTANTI MACCHINA POSIZIONATORE (COST)

Mediante questa funzione sono accessibili tutti i parametri che regolano il funzionamento del posizionatore. Per modificare le costanti è sempre richiesta la password **273** . Segue la descrizione di tutte le costanti.

1) Spessore Lama *SPLANA*

Impostando un valore diverso da zero tutte le quote di posizionamento impostate saranno aumentate di tale quantità. Questa costante è utilizzata per le applicazioni che prevedono un taglio con asportazione di materiale.

2) Pre Stop *PRESTOP*

Il posizionatore ferma il movimento quando l'asse raggiunge una quota pari alla differenza tra la quota impostata e il valore di PreStop. Questo parametro consente di compensare l'inerzia del posizionamento in sistemi ad inerzia costante. Si consiglia di introdurre il parametro di PreStop dopo che si sono impostate tutte le altre costanti macchina. Per ottenere il corretto valore di PreStop occorre eseguire un posizionamento e fare la differenza tra la quota impostata e quella effettivamente raggiunta dall'asse.

3) Quota di Lento *QUOTA LENTO*

Il posizionatore attiva l'uscita di lento quando l'asse raggiunge una quota pari alla differenza tra la quota impostata e la Quota di Lento. Impostando il valore zero l'uscita di lento è sempre disattivata (movimento sempre in veloce).

4) Modalità di lavoro Assoluta/Linea *MODALITÀ LAVORO*

Nella modalità di lavoro Assoluta (impostazione A) tutte le quote impostate sono riferite allo zero assoluto, mentre nella modalità Linea (impostazione L) le quote impostate sono relative all'ultimo posizionamento avvenuto, ovvero lo strumento prima di iniziare ogni posizionamento azzerava la quota corrente.

5) Modalità di lavoro Automatica/Semiautomatica *Aut.SET*

Nella modalità Automatica (impostazione A) l'inizio del posizionamento è determinato dalla commutazione dell'ingresso di START da aperto a chiuso; i posizionamenti successivi proseguono automaticamente per tutto il tempo nel quale l'ingresso di START rimane chiuso. L'esecuzione automatica si arresta nel momento in cui l'ingresso di START viene aperto.

Nel funzionamento Semiautomatico (impostazione S) il posizionamento inizia con la commutazione dell'ingresso di START da aperto a chiuso: raggiunta la quota di arrivo l'esecuzione si arresta e riparte solo se l'ingresso di START passa da aperto a chiuso.

6) Durata attivazione dell'uscita di Fine Posizionamento (Tempo di Taglio) *t.FG*

Al termine del posizionamento, l'uscita di FINE POSIZIONAMENTO si attiva per un tempo impostabile da 100 a 9999 millisecondi; impostando 0 l'uscita di fine posizionamento resta sempre attiva fino al prossimo comando di start.

7) Durata attivazione dell'uscita Ausiliaria *t.AUH*

Determina il tempo di attivazione dell'uscita AUX impostabile da 100 a 9999 millisecondi. (vedi "Attivazione uscita AUX" a pagina 5).

8) Impostazione uscite per il posizionamento immediato *Out.P. I.*

Con questa costante è possibile impostare l'attivazione delle uscite FINE POSIZIONAMENTO e AUX nella funzione "Posizionamento immediato a una singola quota" (vedi pagina 3). Con la tabella seguente si possono scegliere le varie possibilità:

<i>Out.P. I.</i>	USCITA FINE POSIZIONAMENTO	USCITA AUX
0	Disabilitata	Disabilitata
1	Attiva per il tempo <i>t.FG</i> .	Disabilitata
2	Disabilitata	Attiva per il tempo <i>t.AUH</i>
3	Attiva premendo il tasto 5	Disabilitata
4	Disabilitata	Attiva premendo il tasto 8

9) Quota recupero giochi *q.REC.G.*

Impostando un valore diverso da zero si ha l'abilitazione al recupero giochi nel posizionamento in avanti: cioè l'asse oltrepassa la quota di posizionamento di un valore pari alla Quota Recupero Giochi impostata quindi attende per un tempo pari al Tempo di Inversione Moto per ritornare alla quota di arrivo.

10) Tempo di inversione moto *t.INV.M.*

Per evitare eccessive sollecitazioni del sistema di movimentazione, è possibile impostare un tempo di attesa, tra 0 e 9999 millisecondi, per tutte le manovre di inversione del moto.

11) Quota di scostamento *q.SCOST.*

Impostando questa costante ad un valore diverso da zero, al termine del posizionamento lo strumento attende la commutazione da aperto a chiuso dell'ingresso CONTAPEZZI per effettuare uno spostamento in avanti di una quota pari alla Quota di Scostamento dopodiché, trascorso un tempo pari al Tempo di Attesa dal Ritorno Scostamento, si ha il ritorno in quota.

Impostando una Quota di Scostamento pari a zero questa funzione è disabilitata.

12) Tempo di attesa Quota di scostamento *t.ATE.SC.*

Intervallo di tempo trascorso il quale si ha il ritorno dalla quota di scostamento (attivo solo se si imposta una Quota di Scostamento diversa da zero) impostabile da 0 a 9999 millisecondi.

13) Valore visualizzato sul display per un giro di encoder *U.ISUAL*

Lo strumento è in grado di correggere gli impulsi conteggiati moltiplicandoli per un coefficiente pari al rapporto tra le costanti *U.ISUAL* e *IMPULS*; impostando opportunamente queste due costanti è possibile visualizzare sul display il valore desiderato per un dato numero di impulsi conteggiati sugli ingressi. Il valore da impostare in questo parametro rappresenta il valore da visualizzare sul display in corrispondenza di un giro dell'encoder ovvero il fattore moltiplicatore degli impulsi in ingresso.

L'intervallo dei valori ammessi è 0 ÷ 999999.

14) Numero di impulsi per giro dell'encoder *IMPULS*

Il valore da impostare in questo parametro rappresenta il numero di impulsi per un giro dell'encoder ovvero il fattore divisore degli impulsi in ingresso.

L'intervallo dei valori ammessi è 0 ÷ 999999.

Esempio:

Si abbia un encoder da 100 impulsi/giro e per ogni giro si abbia uno spostamento dell'asse di 123,4567.

Volendo visualizzare sul display il valore di 123,45: impostare *USUAL*=12345 e *IMPULS*=100; per posizionare il punto decimale nella 2° posizione impostare *N.DEC*=2.

NOTA: per diminuire l'errore commesso troncando le cifre dopo la virgola nel valore da visualizzare, si consiglia di moltiplicare *USUAL* e *IMPULS* per 10 oppure 100 oppure 1000 onde considerare il massimo numero di cifre significative; con i valori sopra riportati moltiplicando tutto per 100 si ha *USUAL*=123456 e *IMPULS*=10000 ottenendo così 6 cifre significative (invece di 4) per *USUAL*.

15) Numero di decimali *nDEC*

Fissa il numero di cifre decimali della visualizzazione, impostabile da 0 a 5.

16) Quota di Preset *PRESET*

Valore della quota che sarà visualizzata sul display utilizzando la funzione di azzeramento o attivando l'ingresso di PRESET in morsettiera a seconda di quanto impostato nella costante successiva.

17) Modalità di azzeramento *ModAZZ*

L'impostazione della modalità di azzeramento permette di selezionare l'effetto del tasto **E** o dell'ingresso di PRESET secondo la tabella seguente:

<i>ModAZZ</i>	TASTO E (nella funzione azzeramento)	INGRESSO DI PRESET
0	DISABILITATO	RESET
1	DISABILITATO	PRESET
2	RESET	RESET
3	PRESET	RESET
4	RESET	PRESET
5	PRESET	PRESET
6	RESET	DISABILITATO
7	PRESET	DISABILITATO
8	DISABILITATO	DISABILITATO
9	DISABILITATO	PRESET in ricerca automatica di zero modalità1
10	DISABILITATO	PRESET in ricerca automatica di zero modalità2

Le modalità 9 e 10 si riferiscono al ciclo automatico di ricerca di zero (vedi a pagina 3 la funzione di azzeramento/preset o ricerca di zero).

Ricerca automatica di zero modalità1

Nella funzione di azzeramento automatico alla pressione del tasto START- inizia il movimento in lento all'indietro dell'asse alla ricerca dell'ingresso di zero. Al raggiungimento del punto di zero l'asse prosegue il movimento per altri 2 secondi quindi si ferma e fa il preset della quota ed esce dalla funzione di azzeramento.

Ricerca automatica di zero modalità2

Nella funzione di azzeramento automatico alla pressione del tasto START- inizia il movimento in lento all'indietro dell'asse alla ricerca dell'ingresso di zero. Al raggiungimento del punto di zero l'asse si ferma e viene eseguito il preset della quota ed esce dalla funzione di azzeramento.

18) Quote protette da password *PA55.9*

Per prevenire la possibilità di alterazione casuale o non voluta delle quote di posizionamento, lo strumento ha la possibilità di proteggere con password l'accesso alle quote stesse. La scelta è tra **In** quote sotto password ed **Out** quote libere da password (usare i tasti + e – per modificare il valore).

19) Tempo rampa di accelerazione *t.r.ACC.*

Attivando l'asse posizionato, prima di arrivare alla velocità massima il posizionatore genera una rampa di accelerazione con costante di tempo impostabile da 50 a 9999 millisecondi.

20) Tempo rampa di decelerazione *t.r.DEC.*

Durante il posizionamento, giunti alla quota di Lento, al passaggio dalla velocità Veloce a quella di Lento, viene generata una rampa di decelerazione con costante di tempo impostabile da 50 a 9999 millisecondi.

21) Valore dell'uscita analogica per la velocità Veloce *H IGH*

Il valore dell'uscita corrispondente alla velocità Veloce è espresso in percentuale del valore massimo ed è impostabile da 0,1% al 100%.

22) Valore dell'uscita analogica per la velocità Lenta *L oU*

Il valore dell'uscita corrispondente alla velocità Lenta è espresso in percentuale del valore massimo ed è impostabile da 0,1% a 100%.

23) Modo di funzionamento per uscita *-10/+10V o 0/10V* *InUErE*

Mediante questa costante è possibile selezionare il tipo di uscita: impostando 0 (azionamenti) l'uscita va da -10V a +10V, tensione positiva per la marcia avanti e negativa per la marcia indietro, impostando 1 (inverter) l'uscita va da 0 a +10V ed il senso di marcia è discriminato dal relè di Avanti/Indietro.

Se si utilizza l'uscita in corrente 4/20 mA impostare questa costante a 1.

24) Limite inferiore per le quote *L IN. InF*

Per motivi di sicurezza il posizionatore impedisce l'inserimento di quote inferiori al valore impostato in questa costante ed interrompe il movimento dell'asse se durante il posizionamento la quota diventa inferiore a questo limite. Non impostare valori superiori al limite superiore per le quote (costante successiva) o il posizionatore non accetterà i comandi di start.

25) Limite superiore per le quote *L IN.SUP*

Come la costante precedente, il posizionatore impedisce l'inserimento di quote superiori al valore impostato in questa costante ed interrompe il movimento dell'asse se durante il posizionamento la quota diventa superiore a questo limite. Non impostare valori inferiori al limite inferiore per le quote (costante precedente) o il posizionatore non accetterà i comandi di start.

26) Tipo di visualizzazione *U IS.d ISP*

Abilitando questa funzione si ha la possibilità di convertire la quota indicata sul display in una visualizzazione espressa in frazioni di pollice o in gradi. Tenendo premuto il tasto **P** per circa 3 secondi è possibile passare da un tipo di visualizzazione all'altra.

La costante *U IS.d ISP* determina il tipo di conversione della quota, usando i tasti START- e START+ selezionare la visualizzazione desiderata secondo la tabella seguente:

<i>U IS.d ISP</i>	FUNZIONE DI VISUALIZZAZIONE
<i>d ISAb</i>	Disabilitata
<i>dEC nP</i>	da decimi di mm a millesimi di pollice
<i>dEC cP</i>	da decimi di mm a centesimi di pollice
<i>nn cP</i>	da mm a centesimi di pollice
<i>nn dP</i>	da mm a decimi di pollice
<i>cn cP</i>	da cm a centesimi di pollice
<i>dn cP</i>	da dm a pollici
<i>Gr Ad I</i>	gradi sessagesimali con visualizzazione in gradi e primi
<i>Gr. Pr I</i>	gradi sessagesimali con visualizzazione in gradi

7. TEST INGRESSI/USCITE (TEST)

Per accedere alla funzione di test occorre inserire la password **273**.

Nella funzione di test degli ingressi sul display3 apparirà la scritta **I** e sul display2 appariranno 4 trattini. Ogni trattino indica un ingresso: Il trattino nella posizione **bassa**(alta) indica ingresso **aperto**(chiuso).

Il test degli ingressi consiste nel chiudere gli interruttori di ingresso e verificare che la visualizzazione sul display corrisponda alla figura seguente:

DISPLAY2	INGRESSO CHIUSO
	NESSUNO
	START
	PRESET
	CONTAPEZZI
	EMERGENZA

Passare al test delle uscite premendo il tasto **E**, sul display3 apparirà **U**. Per attivare/disattivare le uscite premere i tasti numerici indicati nella figura seguente: la posizione del trattino indica lo stato dell'uscita, al trattino in posizione **alta**(bassa) corrisponde un'uscita **attiva**(non attiva).

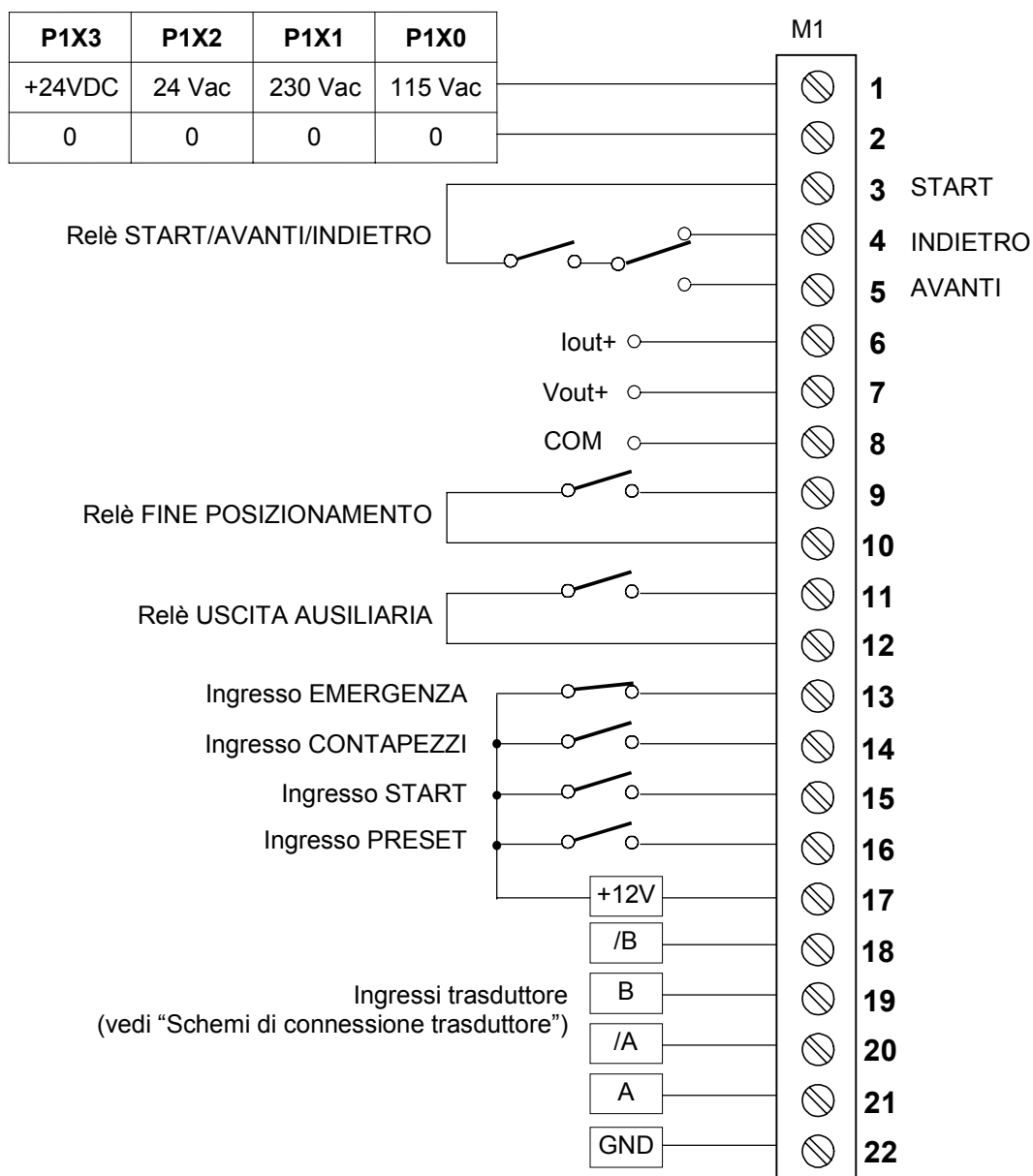
DISPLAY2	USCITA ATTIVA TASTO DA PREMERE	
	NESSUNA	NESSUNO
	START	1
	AVANTI/INDIETRO	2
	LENTO/VELOCE	3
	FINE POSIZIONAMENTO	4
	USCITA AUX	5

Premendo il tasto **E** si torna al test degli ingressi, per uscire dalla funzione di test premere **P**.

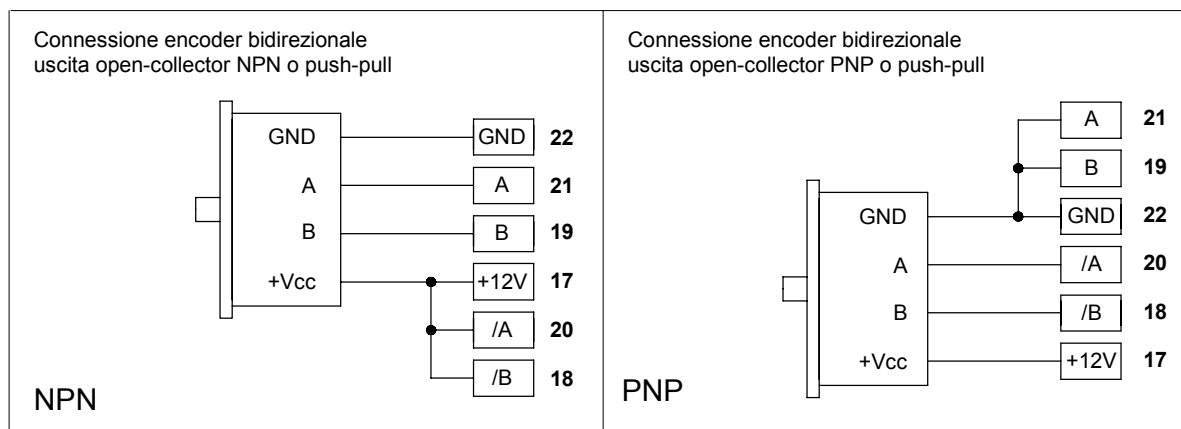
8. IMPOSTAZIONE DEL NUMERO DI CICLI DA ESEGUIRE (CYCL)

Per numero di cicli si intende il numero di ripetizioni del programma di posizionamento. Con il modo di funzionamento automatico si ha la possibilità di ripetere il programma selezionato. Impostando un numero di cicli maggiore di 1, una volta eseguita l'ultima quota del programma di posizionamento, al successivo comando dell'ingresso contapezzi il posizionatore riparte dalla prima quota del programma prescelto.

SCHEMA DEI COLLEGAMENTI



Schema di connessione trasduttore



CARATTERISTICHE TECNICHE

- Alimentazione
 - P1X0T 115Vac, $\pm 10\%$
 - P1X1T 230 Vac, $\pm 10\%$
 - P1X2T 24 Vac, $\pm 10\%$
 - P1X3T 24 Vdc $\pm 20\%$
- Frequenza di rete
 - 50/60 Hz
- Potenza
 - 7VA
- Display a 7 segmenti
 - 6 cifre per visualizzazione quote
 - 10 cifre per programmazione guidata
- Contenitore DIN 43700
 - Nero autoestinguente antiurto
- Dimensioni
 - 72x144x160 mm
- Dima di foratura
 - 70x142 mm
- Grado di protezione frontale del contenitore
 - IP54
- Alimentazione per il trasduttore
 - 12 Vdc (100 mA max)
- Ingresso di conteggio
 - NPN e PNP open collector
 - Push Pull
 - Line driver differenziale 12V
- Massima frequenza di conteggio
 - 100 KHz
- Modo di funzionamento
 - Semiautomatico/automatico
 - Assoluto/linea
 - manuale
 - posizionamento singolo
- Possibilità di creare programmi di lavoro
 - Memorizzazione di 99 passi di programma con possibilità di specificare numero di pezzi e di ripetizioni del ciclo
- Mantenimento dei dati a macchina spenta in memoria non volatile EEPROM
- Morsettiera estraibile
- Test degli ingressi e delle uscite
- Uscite relè 250Vac 10A (con carico resistivo)
 - start/avanti/indietro
 - fine posizionamento
 - uscita ausiliaria
- Uscita analogica in tensione
 - 0 ÷ 10 V; -10 ÷ 10 V configurabile
- Uscita analogica in corrente
 - 4 ÷ 20 mA
- Minima impedenza di carico per uscita in tensione
 - 1 KOhm
- Massima impedenza di carico per uscita in corrente
 - 500 Ohm
- Risoluzione uscita analogica
 - 10 bits
- Accuratezza uscita analogica
 - $\pm 1\%$ FS max
- Stabilità termica uscita analogica
 - 200 ppm /°C
- Ingressi ON-OFF optoisolati 12Vdc
 - Preset
 - Emergenza
 - Contapezzi
 - Start
- Compatibilità elettromagnetica
 - 2014/30/UE
- Bassa tensione
 - 2014/35/UE
- RoHS
 - 2011/65/UE