

**FIAMA**

COMPANY WITH  
QUALITY SYSTEM  
CERTIFIED BY DNV GL  
= ISO 9001:2015 =



MANUAL DE USO Y MANUTENCIÓN

SEÑALADORES DE NIVEL A HELICE PARA SOLIDOS MOD. "SE-ATEX"



## Objeto del manual

Este manual ha sido realizado por el Fabricante para suministrar las informaciones necesarias a las personas que, en relación con el instrumento, están autorizadas a desarrollar las actividades de instalación, manutención, desarmado y eliminación en condiciones de seguridad. Todas las informaciones necesarias a los compradores y a los proyectistas están indicadas en el "catálogo de venta". La no observación de dichas informaciones puede ser causa de riesgos para la salud y la seguridad de las personas y daños económicos. Estas informaciones, predispuestas por el Fabricante en su idioma original (italiano), pueden ser puestas a disposición también en otros idiomas para satisfacer exigencias legislativas y/o comerciales. En caso de pérdida, la documentación sustitutiva deberá ser pedida directamente al fabricante citando e código del presente manual.

El manual espeja el estado más avanzado del instrumento al momento de su inmisión sobre el mercado: el fabricante se reserva, de todas maneras, la facultad de aportar modificaciones, integraciones o mejoras al manual mismo, sin que ésto pueda constituir un motivo para considerar como inadecuada la presente publicación.

## Identificación del equipo

La chapita de identificación ilustrada está aplicada sobre el instrumento. Para interpretar el código de identificación del instrumento consultar el catálogo de venta. Ejemplo:

<b>FIAMA</b> Parma (Italy)		<b>CE</b>
TYPE	SE.ATEX1200/24VAC	
SUPPLY	24 VAC 3VA	
CODE	9691194EX	
II 1/2 D Ex ta IIIC T95°C IP65 -15°C<Ta<<+60°C <b>CE</b> 2460 <b>Ex</b> DNV-MUNO0496.ATEX.07/3316 PRESAFE 15 ATEX 187658Q		

## Condiciones ambientales

La temperatura de proceso de -15°C a 80°C (interno del depósito o del silo, **zona 20**).

La temperatura ambiente de -15°C a 60°C (externo del depósito o del silo, **zona 21**).

## Almacenado

Evitar ambientes con excesiva humedad y expuestos a la intemperie (excluir áreas al aire libre). Evitar el contacto directo del instrumento con el piso. Apilar el instrumento prestando atención a no gravarlo con una carga excesiva.

Es determinante, para el buen funcionamiento del instrumento y para el mantenimiento de las características mecánicas de protección, el cuidado durante su manipulación.

Está prohibido golpear el instrumento con martillos y/u otros cuerpos contundentes.

## Declaración de conformidad y marcado CE

El instrumento responde a las siguientes Directivas Comunitarias:

2014/34/UE aparatos y sistemas de protección para su utilización en atmósfera potencialmente peligrosa (ATEX).

Marcado: **CE** 2460 **Ex** II 1/2 D Ex ta IIIC T95°C IP65 -15°C<Ta<<+60°C. Utilización en zona 20 y zona 21, modo de protección mediante funda, polvoras conductivas, máxima temperatura superficial 95°C, temperatura ambiental de -15°C a 60°C.

Certificado n. DNV-MUNO0496.ATEX.07/3316 Presafe 15 ATEX 187658Q.

2014/30/UE Compatibilidad electromagnética.

## Verificación, manutención, asistencia técnica

El instrumento no necesita una periódica regulación, pero requiere una verificación de buen funcionamiento al menos con cadencia anual. Controlar la integridad de la estructura, la movilidad del árbol, el buen funcionamiento general.

No abrir la funda en presencia de una atmósfera potencialmente peligrosa.

Evitar que capas de polvo superiores a 50 mm se depositen sobre el aparato.

No se requieren intervenciones de manutención especiales excepto la limpieza, que debe efectuarse utilizando un trapo suave enhumecido con alcohol etílico o agua. No utilizar solventes derivados de hidrocarburos (triolina, bencina, diluyente, etc.).

Las reparaciones deben ser efectuadas sólo y exclusivamente por el centro de asistencia técnica FIAMA.

Para cualquier pedido de asistencia técnica dirigirse directamente a la red de venta del Fabricante señalando los datos indicados sobre la chapita de identificación, las horas aproximadas de uso y el tipo de defecto hallado.

## Responsabilidad del fabricante

El fabricante declina toda responsabilidad en caso de:

- Uso del instrumento contrario a las leyes nacionales sobre la seguridad y sobre los accidentes del trabajo.
- Errada instalación, falta o errada observación de las instrucciones suministradas en el presente manual.
- Defectos de alimentación eléctrica.
- Modificaciones o manumisiones.
- Operaciones conducidas por parte de personal no adiestrado o no idóneo.

La seguridad del instrumento depende también de la escrupulosa observación de las prescripciones indicadas en el manual: obrar siempre en los límites de empleo del instrumento y efectuar una diligente manutención ordinaria.

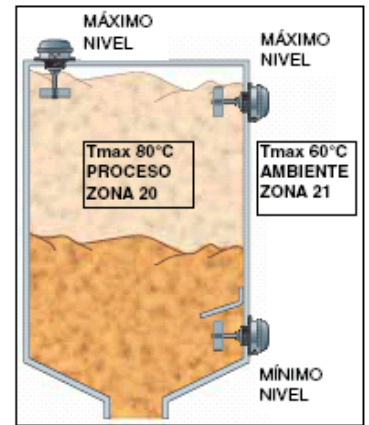
- Encargar operadores adiestrados al objetivo, a las fases de inspección y de manutención.
- Las configuraciones previstas en el manual son las únicas admitidas.
- No tratar de utilizar el instrumento en desacuerdo con las indicaciones suministradas.
- Las instrucciones indicadas en este manual no sustituyen, sino compendian las obligaciones que derivan de la legislación vigente sobre las normas de seguridad.

### Descripción del instrumento

Los señaladores de nivel para sólidos **SE.ATEX** se usan para el control del nivel en depósitos que contienen materiales en polvo o granulares. El cuerpo del aparato está aplicado sobre la pared externa del contenedor, lateralmente o encima. El material debe poderse mover libremente alrededor de la hélice, que no debe ser golpeada por un chorro directo del material.

Funcionamiento del señalador: un motorcito síncrono que gira a baja velocidad acciona una hélice colocada dentro del depósito a controlar. En ausencia de material el motorcito está bajo tensión y la hélice gira. La presencia de material alrededor de la hélice frena su rotación provocando un intercambio de los contactos de mando. La abertura o el cierre del circuito eléctrico determina el mando de una señal acústica o visual, o bien la carga del silo mismo, el paro de los transportadores, el arranque o el paro de las tolvas, etc.

1. El cuerpo del instrumento es de fusión de aluminio, con dos prensa cables de salida certificados Ex, construidos de Hummel AG, modelo HSK-M-Ex código 1.610.1600.30.
2. El eje, de acero inox, está montado sobre cojinetes de bolas a hermeticidad (**FPM/FKM**), y está provisto de anillo de hermeticidad polvo (**FPM/FKM**).
3. La plancha de montaje posee un cubo fileteado 1"1/2 pulgadas GAS.
4. La varilla (con eje porta hélice) es larga cm.15, 30, 50, 70, 100 en las ejecuciones standard (es la parte que va al interno del depósito).



### Instalación

El instrumento es idóneo a ser usado en ambientes en los cuales una atmósfera potencialmente explosiva, bajo forma de nube de polvo combustible en el aire, esté presente, permanentemente o por largos períodos, al interno de depósitos o silos (**zona 20**). En esta zona se coloca la sola parte del equipo que va desde la brida a la hélice de señalación. La restante parte (de la tapa a la brida) se coloca al externo de la zona de proceso, en la zona ambiente donde una atmósfera potencialmente explosiva puede estar presente solo en manera ocasional durante la normal utilización (externo del silo, **zona 21**).

**Prever una protección contra el cortocircuito sobre la alimentación en conformidad a la EN 60079-14.**

### Precauciones durante el montaje

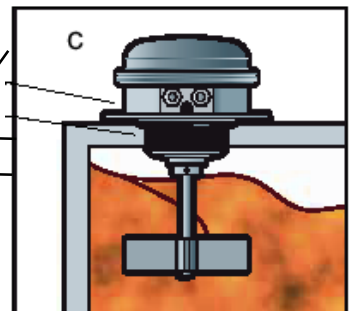
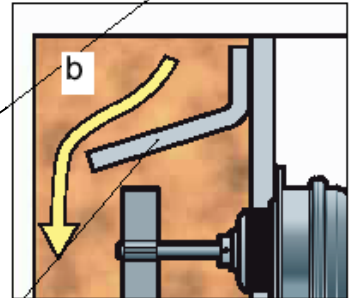
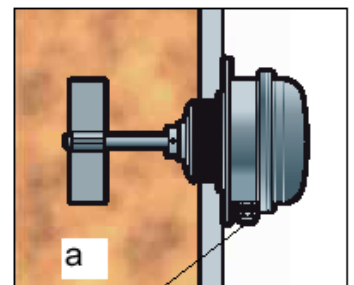
Durante el montaje lateral del señalador los prensa cables se orientan hacia abajo (a). En el caso que se utilice uno solo de los dos prensa cables previstos, instalar una tapa certificada Ex (se suministra a pedido).

Apriete los prensacables firmemente, después de haber insertado el cable, con un par de apriete de 9Nm.

Una vez efectuadas las conexiones eléctricas, cerrar la tapa con fuerza y bloquearla con la brida apropiada.

Es necesario predisponer un deflector de protección a aproximadamente 8 - 10 cm sobre el señalador, cuando el peso del material sobre la hélice es notable, por ejemplo material a alto peso específico o sujeto a movimientos en bloque (b).

El señalador debe estar fijado sobre la plancha de montaje con 6 orificios, o utilizando el cubo fileteado 2"1/2 pulgada por medio de un manguito (c).



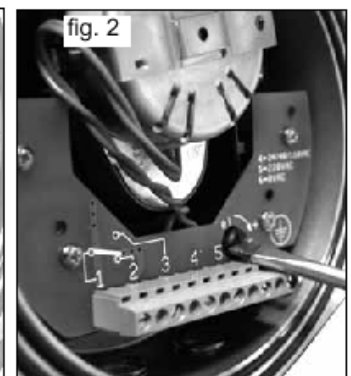
### Instrucciones para la regulación de la fuerza del muelle

Los señaladores **SE-ATEX** normalmente se suministran con el muelle de retención del motorcito regulada con baja fuerza de tensión.

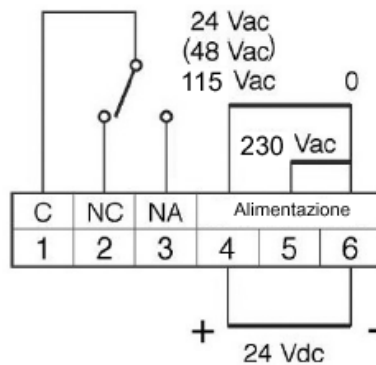
Para los productos a alto peso específico conviene aumentar la fuerza del muelle.

Para efectuar esta operación se deberá:

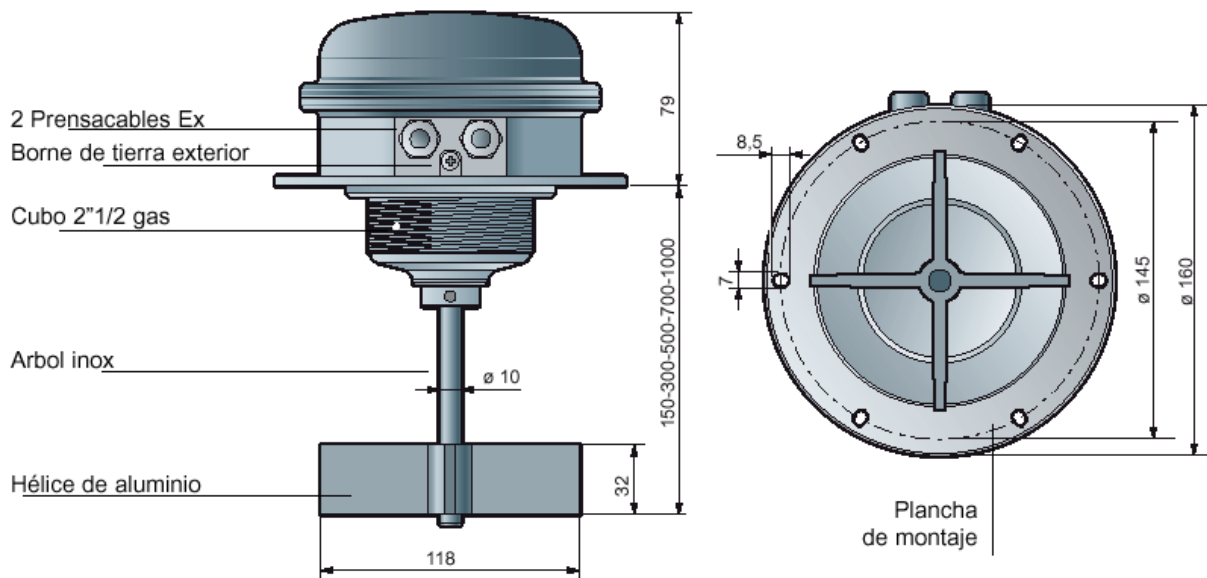
- quitar la tapa del instrumento,
- identificar el tornillo de hermeticidad del muella (**fig.1**), colocada delante a la bornera,
- girar el tornillo en modo de aumentar (o disminuir) (tres disparos de regulación) la tensión del muelle (**fig.2**).



**Esquema eléctrico**



**Dimensiones**



**Características técnicas**

Contenedor - Grado de protección Aluminio	IP65
Contactos eléctricos	6A 250 Vac - 3A 250 Vdc
Temperatura de funcionamiento	-15° +60°C ambiente, -15° +80°C proceso
Tensión de alimentción (a elección)	24 - 48 - 115 - 230 Vca $\pm$ 10% 50/60 Hz - 24 Vdc $\pm$ 10%
Absorción	3 VA
Ables título 95°	sección $\varnothing 1,5$ mm - $\varnothing 5$ - $\varnothing 10$ mm - desolladura 5 $\div$ 6 mm
Entrada cables	Prensacables M16x1,5
Par de apriete prensacables	9 Nm
Longitud varilla	15 - 30 - 50 - 70 - 100 cm
Humedad relativa	10-90%
Presión de latrabajo	Presión atmosférica
Normas: 2014/34/UE ATEX, Compatibilidad electromagnética 2014/30/UE	
Numero certificado: DNV-MUNO0496.ATEX.07/3316 Presafe 15 ATEX 187658Q	

Marca: **CE** 2460 **Ex** II 1/2 D Ex ta IIIC T95°C IP65 -15°C<Ta<+60°C

Toda comunicación al fabricante deberá ser dirigida a:  
 FIAMA s.r.l., Via G. De Vittorio, 5/A - 43016 San Pancrazio (Parma) - Italia  
 Tel. (+39) 0521.672.341 - Fax. (+39) 0521.672.537 - e.mail: info@fiama.it - www.fiama.it  
**La FIAMA srl no se considera responsable de los daños a personas o cosas derivados de manumisiones y de un uso errado y, en todo caso, no conforme a las características del aparato.**



COMPANY WITH  
QUALITY SYSTEM  
CERTIFIED BY DNV GL  
= ISO 9001:2015 =

**F.I.A.M.A. s.r.l.**  
Via G. di Vittorio, 5/a  
43016 San Pancrazio PR, ITALY  
Tel. + 39 0521 67 23 41 - Fax + 39 0521 67 25 37  
Cod. Fisc. e Part. IVA 02046950347  
E-mail : info@fiama.it  
Internet: www.fiama.it

# DICHIARAZIONE DI CONFORMITÀ EU

*EU Declaration of Conformity*

**FABBRICANTE / Manufacturer :** **F.I.A.M.A. s.r.l.**

**DESCRIZIONE PRODOTTO / Description of the equipment :**

**SEGNALATORI DI LIVELLO AD ELICA MODELLI SE-ATEX, SL-ATEX**  
*Level controls propeller Mod. SE-ATEX, SL-ATEX*

**DIRETTIVA 2014/34/EU ATEX**  
*2014/34/EU "Atex" Directive*



**DNV Product Assurance AS**  
Veritasveien 3  
1363 Høvik, Norway





**Organismo Notificato :**  
*Notified Body/Address*

**Num. Identificazione:** **2460**  
*Identification number :*

**Certificato Sistema Qualità Produzione n°:** **PRESAFE 15 ATEX 187658Q**  
*Certificate Production Quality System n°:*

**Certificato Mod. B n°:** **DNV-MUNO 0496.ATEX.07/3316**  
*Certificate MOD B n°:*


**Marcatura:**

 **2460**  **II 1/2 D Ex ta IIIC T95°C IP65 -15<Ta<+60°C**  
 **2460**  **II 1/2 D Ex ta IIIC T100°C IP65 -15<Ta<+60°C**

*per versione SL.ATEX/S 24VCC con scheda inverter*  
*for SL.ATEX/S 24VCC version with electronic inverter*

**Norme Armonizzate**  
*Harmonized Standards*

**EN IEC 60079-0: 2018, EN IEC 60079-31: 2014, EN 1127-1: 2011**  
**EN 61010-1:2010 in relazione alla sicurezza elettrica Related to electrical safety**

**DIRETTIVA 2014/30/EU "Compatibilità elettromagnetica"**   
*2014/30/EU "Electromagnetic Compatibility" Directive*

**Norme Armonizzate**  
*Harmonized Standards*

**EN 61000-6-2:2005, EN 61000-6-3:2007, EN61326-1:2013**

La presente dichiarazione di conformità è rilasciata sotto la responsabilità esclusiva del fabbricante. L'oggetto della dichiarazione di cui sopra è conforme alla pertinente normativa di armonizzazione dell'Unione.  
*This declaration of conformity is issued under the sole responsibility of the manufacturer. The object of the declaration described is in conformity with the relevant Union harmonisation legislation*

**Data / Date :**

10/2022

**Posizione / Qualification :**

Amministratore Delegato

**Nome / Name :**

Barbieri Maria Carla

**Firma / Signature :**