



COMPANY WITH
QUALITY SYSTEM
CERTIFIED BY DNV GL
= ISO 9001:2015 =



MANUEL D'USAGE ET ENTRETIEN
CONTRÔLES DE NIVEAU À HÉLICE MOD. "SE-ATEX"



But de manuel

Ce manuel a été conçu par le constructeur a fin de fournir es nformations nécessaires au personnel qui est utorisé à effectuer en toute sécurité les interventions d'installation, entretien, démontage et élimination. Toutes les informations utiles aux acheteurs et aux projeteurs sont reportées dans le catalogue de vente ". Outre à respecter les règles de la bonne technique de construction, les informations doivent être scrupuleusement lues et appliquées. Ne pas suivre avec attention ces informations peut causer des risques pour la santé et la sécurité des personnes outre à des dommages économiques. Ces informations, rédigées par le Constructeur dans sa propre langue (italienne), peuvent être traduites en d'autres langues afin de satisfaire les exigences législatives et/ou commerciales. La documentation doit être conservée par un responsable, dans un endroit adéquat afin d'être au cas échéant toujours disponible et d'en préserver son intégrité. En cas de perte ou de détérioration, la documentation substitutive devra être demandée directement au constructeur en mentionnant le code de ce présent manuel. Le manuel reflète l'état e l'appareil au moment de son introduction sur le marché: le constructeur se réserve la faculté d'apporter des modifications, intégrations ou améliorations, sans pour cela retenir la présente publication inadéquate.

Identification de l'appareillage

La plaque d'identification représentée ci contre est appliquée sur l'instrument. Pour interpréter le code d'identification de l'instrument consulter le catalogue de vente.

FIAMA Parma (Italy)		CE
TYPE	SE.ATEX1200/24VAC	
SUPPLY	24 VAC 3VA	
CODE	9691194EX	
II 1/2 D Ex ta IIIC T95°C IP65 -15°C<Ta<+60°C DNV-MUN00496.ATEX.07/3316 PRESAFE 15 ATEX 187658Q		

Conditions d'environnement

Température de procédé -15°C a 80°C (intérieure du réservoir, **zone 20**).
Température milieu -15°C a 60°C (extérieure du réservoir, **zone 21**).


Stockage

Conditions à respecter pour un stockage correct de l'instrument: éviter des ambiances ayant une excessive humidité et exposée à des intempéries (exclure les zones en plein air); éviter le contact direct de l'instrument avec le sol. Il est interdit de frapper l'instrument avec marteau et/ou objets contondants. Replacer l'instrument dans son emballage original.

Déclaration de conformité et marquage CE

L'instrument répond aux suivantes Directives Communitaires:

2014/34/UE: appareils et systèmes de protection pour l'utilisation en ambiance potentiellement explosive (ATEX).

Marquage: **CE** 2460  II 1/2 D Ex ta IIIC T95°C IP65 -15°C<Ta<+60°C. Utilisation en zone 20 et zone 21, boîtier de protection, maximale température superficielle 95°C, température ambiante -15°C ÷ 60°C. Certificat n. DNV-MUNO 0496.ATEX.07/3316 Presafe 15 ATEX 187658Q. 2014/30/UE Compatibilité électromagnétique.

Entretien, modalité de demande d'assistance

Les réparations doivent être effectuées seulement et exclusivement par le centre d'assistance technique fiama. Ôter l'alimentation avant d'accéder aux parties internes. Nettoyer les parties externes en matière plastique en utilisant un chiffon souple humide imbibé l'alcool éthylique ou d'eau. Ne pas utiliser les solvants dérivés d'hydrocarbures (trichlo-réthylène, essence, diluant, tc.).

N'ouvrir pas le boîtier en ambiance potentiellement dangereuse.

Éviter couches de poussière supérieures à 50 m au-dessus de l'appareil.

Toute demande d'assistance technique doit être adressée directement au réseau de vente du constructeur en mentionnant les données reportées sur a plaque d'identification, les heures approximatives d'utilisation et le motif de la memande d'assistance.

Responsabilités du constructeur

Le constructeur décline toute responsabilité en cas de:

- Usage de l'instrument contraire aux lois nationales sur la sécurité et sur la prévention des accidents du travail;
 - Installation incorrecte, manquéeou application erronée des instructions fournies dans ce manuel;
 - Défauts d'alimentation électrique;
 - Modifications ou altérations;
 - Opérations effectuées par du personnel non qualifié ou incompetent.
- La sécurité de l'instrument dépend également de la scrupuleuse exécution des prescriptions indiquées dans ce manuel: travailler toujours dans les limites d'emploi de l'instrument et effectuer un entretien quotidien approprié.
- Assigner les phases d'inspection et d'entretien exclusivement à un personnel qualifié;
 - Les configurations prévues sur ce manuel sont les seules admises;
 - Ne pas tenter d'utiliser l'instrument en désaccord avec les indications fournies;

•Les instructions reportées dans ce manuel ne remplacent pas mais compensent les obligations de la législation en vigueur sur les normes de sécurité.

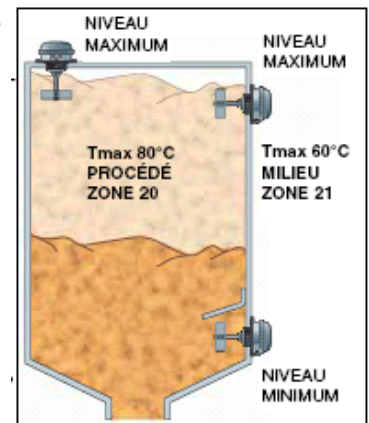
Description

Les signaleurs à hélice **SE.ATEX** sont utilisés pour le contrôle du niveau de réservoirs contenant des produits en poudre ou granulaires.

Le fonctionnement est très simple: un moteur synchrone de 3 watt tournant à basse vitesse actionne une hélice placée à l'intérieur du réservoir à contrôler.

En absence de produit le moteur est sous tension et l'hélice tourne. La présence de produit autour de l'hélice en freine la rotation et provoque un échange des contacts de commande; un deuxième minirupteur provoque la disjonction de la tension d'alimentation du moteur. L'ouverture ou la fermeture du circuit électrique détermine le déclenchement d'un signal acoustique ou visuel, ou encore le chargement du silo, l'arrêt des transporteurs, vis sans fin, etc.

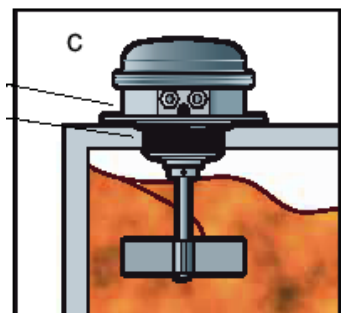
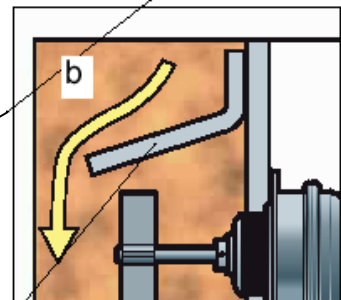
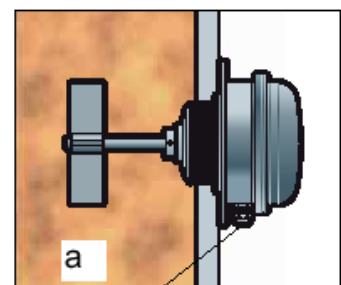
1. Boîtier d'aluminium, avec 2 presse-câbles certifiés **Ex**, fabricant Hummel AG, modèle HSK-M-Ex code 1.610.1600.30.
2. L'arbre, en acier inox, monté sur roulements à billes à tenue étanche (**FPM/FKM**), avec bague d'étanche poudre (**FPM/FKM**).
3. Bride de montage avec 6 trous, et moyeu fileté 2"1/2 pouces GAS.
4. La tige (arbre porte-hélice) de longueur cm. 15, 30, 50, 70, 100.



Installation

L'appareil est apte à l'utilisation dans le milieu où **une atmosphère potentiellement explosive sous forme de nuage de poudre combustible est présent en permanence ou pour longues périodes**, à l'intérieur des réservoirs (**zone 20**). Dans cette zone on doit mettre la part de l'appareil comprenant la bride et l'hélice de signalisation. Tout le reste (du couvercle à la bride) est à l'extérieur de la zone de procédé, dans la zone où une atmosphère potentiellement explosive peut être présente seulement en manière occasionnel pendant l'utilisation normale (extérieur du réservoir, **zone 21**).

Prévoir une protection contre le court-circuit sur l'alimentation en conformité de la norme EN 60079-14.



Instructions pour le montage

Dans le montage latéral du signaleur les 2 presse-câbles doivent être dirigés vers le bas (a)

Si on utilise un seul presse-câbles, installer un bouchon certifié **Ex** (fourni à la demande).

Après le montage des câbles, serrer à fond les presse-câbles avec un couple de serrage de 9 Nm

Si le poids du produit sur l'hélice est élevé, il est opportun de prédisposer un déflecteur de protection 8-10 cm au dessus de l'hélice du signaleur (produit à poids spécifique élevé ou sujet à mouvements en bloc) (b).

Le signaleur doit être fixé en utilisant **six vis M6** ou le moyeu fileté 2" 1/2 GAS(c).

Instructions pour le réglage de la force du ressort

Les contrôles de niveau à hélice **SE.ATEX** sont fournis normalement avec la force du ressort de pression du moteur réglée au minimum.

Pour les produits à haut poids spécifique on devra augmenter la force du ressort.

Pour effectuer cette intervention procéder comme suit:

- ôter le couvercle de l'instrument,
- identifier la vis de réglage du ressort (fig.1),
- tourner en sens horaire la vis, pourvue de 3 augmentations (fig.2).

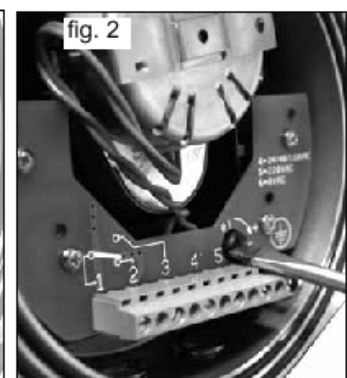
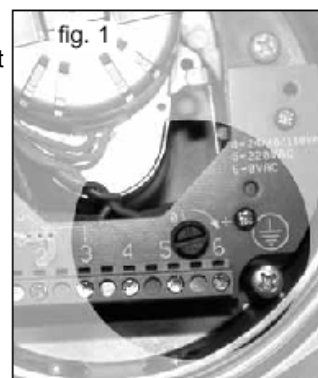
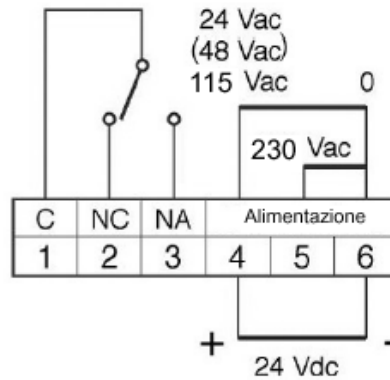
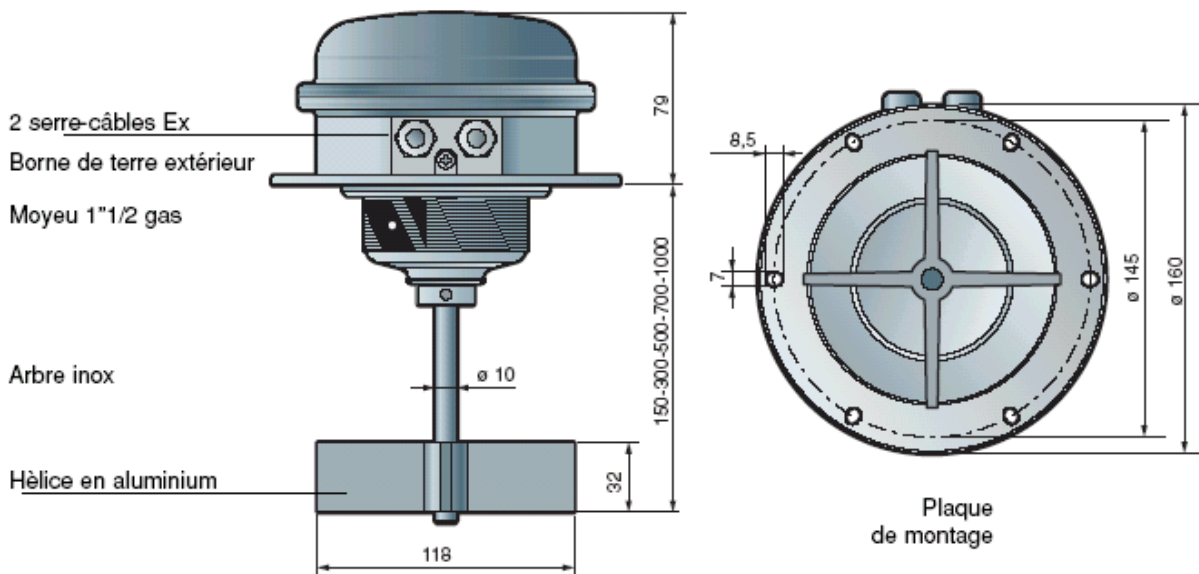


Schéma des connexions



Dimensions



Caractéristiques techniques

Degré de protection	IP65
Contctcs électriques	6A 250 Vac - 3A 250 Vdc
Température de fonctionnement	-15° +60°C milieu, -15° +80°C procédé
Tension d'alimentation (à la demande)	24 - 48 - 115 - 230 Vca ± 10% 50/60 Hz - 24 Vdc ± 10%
Absorption	3 VA
Câbles tit. 95°C	section ø1,5 mm – diam.ø5÷ø10 mm - écorchement 5÷6 mm
Entrée câbles	presse-câbles M16x1,5
Couple de serrage presse-câbles	9 Nm
Longueur tige	15 - 30 - 50 - 70 - 100 cm
Humidité relative	10-90%
Pression de travail	Pression atmosphérique
Directives: ATEX	2014/34/UE
Compatibilité électromagnétique	2014/30/UE
Certificat n.:	DNV-MUNO 0496.ATEX.07/3316 Presafe 15 ATEX 187658Q

Marquage: **CE** 2460 **Ex** II 1/2 D Ex ta IIIC T95°C IP65 -15°C<Ta<+60°C

Constructeur: toute communication au constructeur devra être adressée à:

FIAMAs.r.l., Via G. Di Vittorio, 5/A- 43016 San Pancrazio (Parma) – Italia
 Tel. (+39) 0521.672.341 - Fax. (+39) 0521.672.537 - e.mail: info@fiama.it - www.fiama.it

FIAMA srl ne se retient aucunement responsable pour les dommages causés à des personnes ou choses dérivants de l'altération ou d'une utilisation erronée et en tous cas non conforme aux caractéristiques de l'instrument.



COMPANY WITH
QUALITY SYSTEM
CERTIFIED BY DNV GL
= ISO 9001:2015 =

F.I.A.M.A. s.r.l.
Via G. di Vittorio, 5/a
43016 San Pancrazio PR, ITALY
Tel. + 39 0521 67 23 41 - Fax + 39 0521 67 25 37
Cod. Fisc. e Part. IVA 02046950347
E-mail : info@fiama.it
Internet: www.fiama.it

DICHIARAZIONE DI CONFORMITÀ EU

EU Declaration of Conformity

FABBRICANTE / Manufacturer : **F.I.A.M.A. s.r.l.**

DESCRIZIONE PRODOTTO / Description of the equipment :

SEGNALATORI DI LIVELLO AD ELICA MODELLI SE-ATEX, SL-ATEX
Level controls propeller Mod. SE-ATEX, SL-ATEX

DIRETTIVA 2014/34/EU ATEX
2014/34/EU "Atex" Directive



DNV Product Assurance AS
Veritasveien 3
1363 Høvik, Norway





Organismo Notificato :
Notified Body/Address

Num. Identificazione: **2460**
Identification number :

Certificato Sistema Qualità Produzione n°: **PRESAFE 15 ATEX 187658Q**
Certificate Production Quality System n°:

Certificato Mod. B n°: **DNV-MUNO 0496.ATEX.07/3316**
Certificate MOD B n°:

Marcatura:



2460 *II 1/2 D Ex ta IIIC T95°C IP65 -15<Ta<+60°C*


2460 *II 1/2 D Ex ta IIIC T100°C IP65 -15<Ta<+60°C*

per versione SL.ATEX/S 24VCC con scheda inverter
for SL.ATEX/S 24VCC version with electronic inverter

Norme Armonizzate
Harmonized Standards

EN IEC 60079-0: 2018, EN IEC 60079-31: 2014, EN 1127-1: 2011
EN 61010-1:2010 in relazione alla sicurezza elettrica *Related to electrical safety*

DIRETTIVA 2014/30/EU "Compatibilità elettromagnetica" 
2014/30/EU "Electromagnetic Compatibility" Directive

Norme Armonizzate
Harmonized Standards

EN 61000-6-2:2005, EN 61000-6-3:2007, EN61326-1:2013

La presente dichiarazione di conformità è rilasciata sotto la responsabilità esclusiva del fabbricante. L'oggetto della dichiarazione di cui sopra è conforme alla pertinente normativa di armonizzazione dell'Unione.
This declaration of conformity is issued under the sole responsibility of the manufacturer. The object of the declaration described is in conformity with the relevant Union harmonisation legislation

Data / Date :

10/2022

Posizione / Qualification :

Amministratore Delegato

Nome / Name :

Barbieri Maria Carla

Firma / Signature :