



COMPANY WITH
QUALITY SYSTEM
CERTIFIED BY DNV GL
= ISO 9001:2015 =



MANUALE D'USO E MANUTENZIONE

VISUALIZZATORE ELETTRONICO MINIATURIZZATO AD
ALBERO PASSANTE CON ALIMENTAZIONE INTERNA A
BATTERIA TIPO "EP7"

Scopo del manuale

Questo manuale è stato realizzato dal Costruttore per fornire le informazioni necessarie a coloro che, relativamente all'unità EP7, sono autorizzati a svolgere in sicurezza le attività d'installazione, manutenzione, smontaggio e smaltimento. Tutte le informazioni necessarie agli acquirenti ed ai progettisti, sono riportate nel catalogo di vendita. Oltre a adottare le regole della buona tecnica di costruzione, le informazioni devono essere lette attentamente ed applicate in modo rigoroso. La non osservanza di dette informazioni può essere causa di rischi per la salute e la sicurezza delle persone e danni economici. Queste informazioni, realizzate dal Costruttore nella propria lingua originale (italiana), possono essere rese disponibili anche in altre lingue per soddisfare le esigenze legislative e/o commerciali. La documentazione deve essere custodita da persona responsabile allo scopo preposta, in un luogo idoneo, affinché essa risulti sempre disponibile per la consultazione nel miglior stato di conservazione. In caso di smarrimento o deterioramento, la documentazione sostitutiva dovrà essere richiesta direttamente al costruttore citando il codice del presente manuale. Il manuale rispecchia lo stato dell'arte al momento dell'immissione sul mercato dello strumento. Il costruttore si riserva comunque la facoltà di apportare modifiche, integrazioni o miglioramenti al manuale stesso, senza che ciò possa costituire motivo per ritenere la presente pubblicazione inadeguata.

Identificazione dell'apparecchiatura

La targhetta d'identificazione raffigurata è applicata sullo strumento. Per interpretare il codice consultare il catalogo di vendita.

Condizioni ambientali

Temperatura ambiente: min. 0°C max. + 50°C.

È vietato utilizzare l'unità in atmosfera potenzialmente esplosiva o dove sia prescritto l'uso di componenti antideflagranti.

Stoccaggio

Di seguito sono riportate alcune raccomandazioni a cui attenersi per lo stoccaggio. Evitare ambienti con eccessiva umidità ed esposti ad intemperie (escludere aree all'aperto). Evitare il contatto diretto con il suolo. Accatastare nell'imballo originale.

Dichiarazione di conformità e marcatura CE

Lo strumento risponde alle seguenti Direttive Comunitarie:

2014/30/UE Compatibilità elettromagnetica

2011/65/UE Restrizione sull'uso di sostanze pericolose nelle apparecchiature elettriche ed elettroniche

Manutenzione

L'apparecchio non richiede particolari interventi manutentivi eccetto la pulizia, che deve avvenire solo ed esclusivamente utilizzando uno straccio morbido inumidito con acqua.

Non utilizzare solventi derivati da idrocarburi (trielina, benzina, diluente, ecc.): l'uso di questi prodotti ne compromette irrimediabilmente il funzionamento.

Le riparazioni devono essere eseguite solo ed esclusivamente dal centro assistenza tecnica FIAMA.

Tarature e verifiche

Si consiglia di tarare l'apparecchio con periodicità, circa ogni anno di lavoro, con le procedure di taratura indicate nel presente manuale.

Modalità di richiesta assistenza

Per qualsiasi richiesta d'assistenza tecnica rivolgersi direttamente alla rete di vendita del Costruttore segnalando i dati riportati sulla targhetta d'identificazione, le ore approssimative d'utilizzo ed il tipo di difetto riscontrato.

Responsabilità del costruttore

Il costruttore declina ogni responsabilità in caso di:

- Uso contrario alle leggi nazionali sulla sicurezza e sull'antinfortunistica;
- Errata installazione, mancata od errata osservanza delle istruzioni fornite nel presente manuale;
- Difetti d'alimentazione elettrica;
- Modifiche o manomissioni;
- Operazioni condotte da parte di personale non addestrato o inidoneo.

La sicurezza dell'apparecchio dipende anche dalla scrupolosa osservazione delle prescrizioni indicate nel manuale, ed in particolare occorre operare nei limiti d'impiego ed effettuare una diligente manutenzione ordinaria.

- Adibire alle fasi, d'ispezione e di manutenzione, operatori addestrati allo scopo.
- Le configurazioni previste sul manuale sono le uniche ammesse.
- Non tentare di utilizzare lo stesso in disaccordo con le indicazioni fornite.
- Le istruzioni riportate in questo manuale non sostituiscono, ma compendiano gli obblighi della legislazione vigente sulle norme di sicurezza.

Installazione

Prima di installare l'apparecchio leggere le seguenti avvertenze:

- Collegare l'apparecchio seguendo scrupolosamente le indicazioni del manuale.
- È responsabilità dell'utilizzatore verificare, prima dell'uso, la corretta impostazione dei parametri, per evitare danni a persone o cose
- L'unità NON può funzionare in ambienti con atmosfera pericolosa.
- L'unità contiene componenti sensibili alle cariche elettrostatiche, pertanto la manipolazione delle schede elettroniche in esso contenute deve essere effettuata con opportuni accorgimenti, al fine di evitare danni permanenti ai componenti stessi.

Descrizione

L'indicatore di posizione elettronico EP7, alimentato a batteria interna, integra nello stesso contenitore il trasduttore di posizione e l'unità di visualizzazione costituendo un dispositivo utilizzato per la misura di spostamenti lineari o angolari compatto, facile da montare, applicabile a svariate tipologie di macchine industriali (imballaggio, lavorazione del legno, alluminio, lamiera ecc.).

Il display ha cinque cifre più segno (scala di lettura -99999 +99999) con cifre di altezza 7,5 mm che consentono un'ottima leggibilità anche a distanza.

Con tre tasti sul frontale è possibile programmare il valore da visualizzare sul display per ogni giro di albero cavo ed attivare le funzioni seguenti: reset/preset della quota, quota assoluta/relativa, conversione mm/pollici.

Sono inoltre disponibili 3 origini distinte per la correzione della quota quando si utilizzano utensili diversi e la funzione di offset per la compensazione dell'usura utensile. Sul display sono visualizzate con simboli tutte le funzioni attivate.

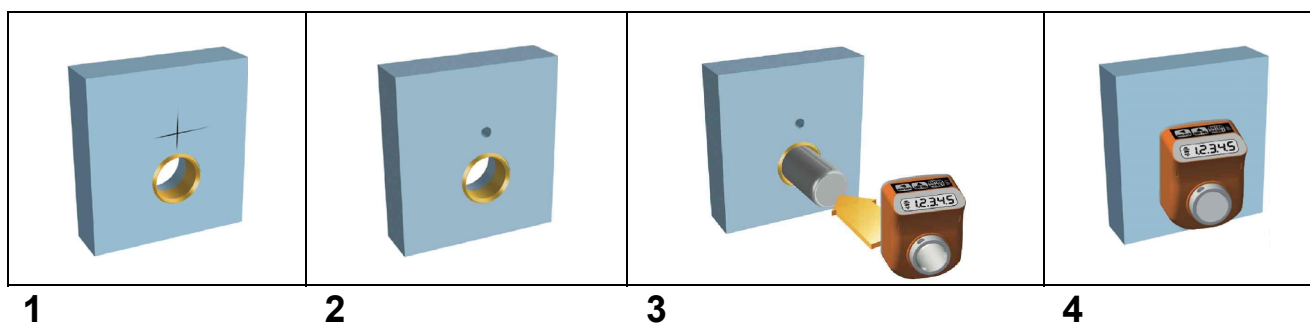
L'elettronica è alloggiata in un elegante e robusto contenitore in materiale plastico antiurto autoestinguente.

L'alimentazione è interna a batteria con una pila formato ½ AA da 3,6V della durata di circa 4 anni. L'indicazione di batteria scarica appare quando è necessaria la sostituzione della batteria, tale sostituzione viene effettuata con facilità senza perdita della quota e dei parametri di configurazione, in condizione di albero fermo.

Montaggio meccanico.

Si inserisce il visualizzatore EP7 attraverso l'albero cavo sull'albero di comando da controllare, avendo cura che il piolino di ancoraggio entri nel foro $\varnothing 6$.

A tale scopo predisporre il foro per il piolino (foro 6,1 profondità 6 mm) ad interasse 30 mm dall'albero di comando, vedi figura 1 e 2. Inserire quindi lo strumento e bloccarlo con i due grani M4 posti sull'albero cavo, vedi figura 3 e 4.



1

2

3

4

Programmazione

Per accedere alla programmazione dei parametri del dispositivo occorre tenere premuto il tasto ▲ ed apparirà sul display la scritta **PASS**, ora premere 2 volte il tasto RESET ed appariranno 3 zeri con il primo a destra lampeggiante, con i tasti ▲ (incremento della cifra) e ◀ (selezione della cifra), impostare la password **273** e confermare con RESET. In caso di errata impostazione della password si esce dalla programmazione.

I parametri da impostare si possono scorrere con il tasto ▲ ed in ordine di apparizione sono:

IS	valore da visualizzare per un giro dell'albero cavo
ndEC	numero di cifre decimali
RESET I	modalità di attivazione dei tasti (*)
dir	direzione di conteggio

(*) In caso di impostazione delle funzioni Offset, Preset e cambio origine appariranno i parametri **offset**, **Pr5t**, **Pr50**, **Pr5 I**, **Pr52** (vedi pagina successiva).

Per accedere alla modifica del parametro selezionato occorre premere due volte il tasto RESET (premendolo una sola volta se ne visualizza il valore) e con i tasti ▲ e ◀ si imposta il valore desiderato da confermare con il tasto RESET. Per impostare una quota negativa occorre premere il tasto ◀ fino a fare lampeggiare l'ultima cifra a sinistra, quindi premere il tasto ◀ ancora una volta, e poi premere il tasto ▲ per fare apparire il segno meno.

Per uscire dalla programmazione premere ◀.

Valore da visualizzare per un giro dell'albero cavo **IS**

Questo parametro insieme al successivo permette di programmare il valore da visualizzare sul display per ogni giro dell'albero cavo. I valori ammessi sono da 0,0001 a 99999 con impostazione della posizione del punto decimale ovvero, dopo avere programmato l'ultima cifra più a sinistra, premendo il tasto ◀ lampeggerà il puntino decimale e con il tasto ▲ lo si può spostare nella posizione desiderata. Confermare poi con RESET.

Numero di cifre decimali **ndEC**

Rappresenta il numero di cifre decimali da visualizzare sul display, valori ammessi da 0 a 4.

Esempio1: per ogni giro dell'albero cavo si abbia uno spostamento sulla macchina pari a 50, impostare **ISUAL**=50 e **ndEC**=0.

Esempio2: per ogni giro dell'albero si abbia uno spostamento pari a 12,345 e sul display debba apparire 12,3. La costante **IS** deve essere impostata a 12,345 e la costante **ndEC** ad 1.

Modalità di attivazione dei tasti **RESET I**

Con questo parametro si programmano le funzioni associate ai tasti.

Il valore da impostare è un numero di tre cifre per cui ad ogni tasto è associata una cifra: la cifra più a destra rappresenta l'impostazione per il tasto RESET, la cifra centrale è per il tasto ▲ mentre l'ultima cifra a sinistra è per il tasto ◀.

I valori ammessi sono quelli riportati nella tabella seguente:

VALORE	TASTO ◀	TASTO ▲	TASTO RESET
0	DISATTIVATO	DISATTIVATO	Non attivo
1	Funzione mm/inch	Funzione ABS/REL	Reset
2	DISATTIVATO	DISATTIVATO	Preset
3	DISATTIVATO	DISATTIVATO	Preset Veloce
4	DISATTIVATO	DISATTIVATO	Cambio origine 0,1,2
5	DISATTIVATO	DISATTIVATO	Offset
6	DISATTIVATO	DISATTIVATO	Offset veloce
7	DISATTIVATO	DISATTIVATO	Reset Temporizzato (*) (3 secondi)
8	DISATTIVATO	DISATTIVATO	Preset Temporizzato (*) (3 secondi)

(*) temporizzato significa che per attivare la funzione (reset o preset) occorre tenere premuto il tasto per circa 3 secondi

Reset: funzione di reset della quota, premendo il tasto RESET la quota è azzerata.

Preset: funzione di preset della quota, premendo il tasto RESET la quota sul display diventa uguale a quella impostata nel parametro **PrSt**. L'impostazione del valore di Preset appare subito dopo il parametro **PrSt** (se si è scelto il valore 2).

Preset Veloce: impostazione veloce della quota sul display, premendo il tasto RESET appare la scritta PrSt e premendo ancora due volte il tasto RESET si può impostare direttamente il valore da visualizzare sul display (usare i tasti ▲ ◀ e confermare con RESET). Questa funzione è utile quando occorre correggere spesso la quota sul display.

Cambio origine (correzione quota per il cambio utensile): con questa funzione si possono programmare 3 diverse origini (0,1,2) e passare da un'origine all'altra con il tasto RESET. Dopo avere impostato 4 nella prima cifra a destra di **PrSt**, apparirà la scritta **PrS0** e premendo due volte il tasto RESET si deve impostare il valore nominale dell'utensile 0 (es. raggio della fresa numero 0) poi confermare con il tasto RESET. Apparirà ora la scritta **PrS1** che è il valore nominale dell'utensile 1 (es. raggio della fresa numero 1): impostare il corretto valore e confermare con RESET. Apparirà ora la scritta **PrS2** che è il valore nominale dell'utensile 2 (es. raggio della fresa numero 2): impostare il corretto valore e confermare con RESET.

In pratica **PrS0**, **PrS1**, **PrS2** sono i valori nominali dei tre diversi utensili utilizzati.

Come caso particolare, impostando PrS0=0, dopo avere fatto la taratura dell'origine 0 con l'utensile 0, si ha che PrS1 e PrS2 sono le quote da visualizzare sul display rispettivamente nell'origine 1 e 2.

Funzione ABS/REL: abilita il passaggio di quota da assoluta a relativa, premendo il tasto ▲ si ha l'azzeramento temporaneo della quota per poter effettuare uno spostamento relativo. Sul display si accende l'indicatore REL per indicare che la quota corrente è relativa al punto di zero appena creato. Premendo ancora il tasto ▲ torna ad essere visualizzata la quota assoluta e sul display si accende l'indicatore ABS.

Conversione mm/inch: premendo e rilasciando il tasto ◀ si converte la misura da millimetri a pollici e viceversa, con l'indicazione della scritta inch sul display e l'apparizione di una cifra decimale in più rispetto ai millimetri. Con il parametro numero di cifre decimali **DEC=4** è inibita la conversione mm/inch.

Offset

Questo parametro viene sommato o sottratto alla quota attuale per correggere il valore visualizzato sul display ad esempio per compensare l'usura oppure a seguito del cambio utensile. Impostando un valore positivo, sul display apparirà la quota corrente sommata a questo valore. Impostando un valore negativo, sul display apparirà la quota corrente diminuita di questo valore.

Offset Veloce: impostazione veloce dell'offset. Premendo il tasto RESET appare la scritta **oFFSt** e premendo ancora due volte il tasto RESET si può impostare direttamente il valore da visualizzare sul display (usare i tasti ▲ ◀ e confermare con RESET). Questa funzione è utile quando occorre correggere spesso la quota sul display.

Direzione di conteggio **d lr**

Determina il senso di conteggio del display, valori ammessi 0 oppure 1.

Impostando 0 la quota sul display incrementa ruotando l'albero cavo in senso orario.

Impostando 1 la quota sul display decrementa ruotando l'albero cavo in senso orario.

Taratura della quota

Dopo avere montato lo strumento sulla macchina ed avere impostato tutti i parametri, per visualizzare sul display la corretta misura occorre effettuare il reset o il preset della quota. Posizionare l'albero in un punto nel quale sia nota con precisione la corretta misura da visualizzare (es. battuta di riscontro) oppure misurare la quota in quel punto dell'asse. Programmare il

parametro **LRSt I** con il valore 3 nella prima cifra a destra ed uscire dalla programmazione. Ora premere il tasto RESET ed apparirà la scritta PrSt, premere ancora 2 volte RESET ed impostare sul display la corretta misura da visualizzare, confermare con RESET e sul display apparirà la corretta misura. Se la quota di taratura dovesse valere zero, invece del preset è possibile utilizzare il reset impostando il valore 1 nella prima cifra a destra di **LRSt I** così premendo RESET verrà azzerata la quota sul display.

Ora che lo strumento è tarato occorre ripristinare al valore desiderato il parametro **LRSt I** per evitare reset/preset accidentali della quota.

Sostituzione della batteria

Lo strumento è alimentato con una batteria al litio formato ½ AA da 3,6V che assicura un funzionamento di circa 4 anni. Quando è necessario sostituire la batteria si attiva l'indicatore di batteria scarica.

Per accedere al vano portapila, occorre togliere il coperchietto sul frontale facendo leva con un cacciavite a lama piatta sui due incavi posti a lato dello strumento. Tolto il coperchio estrarre la pila e sostituirla con la nuova rispettando la polarità: il polo positivo deve trovarsi dal lato del tasto RESET/ENTER. Lo strumento è protetto contro l'inversione di polarità e in caso di errato inserimento della pila non si accende e non subisce alcun danno.

Togliendo la batteria lo strumento si spegne entro qualche secondo, in questa fase si raccomanda di non ruotare l'albero cavo pena la perdita della corretta quota visualizzata. Non appena la nuova pila viene inserita, lo strumento si accende con la quota sul display pari a quella che aveva al momento di spegnersi e se non si è mosso l'albero la quota sarà corretta. Nel caso in cui si dovesse muovere l'albero cavo mentre lo strumento è spento, per ripristinare la corretta misura occorre ripetere la procedura di taratura della quota.

Significato dei simboli sul display

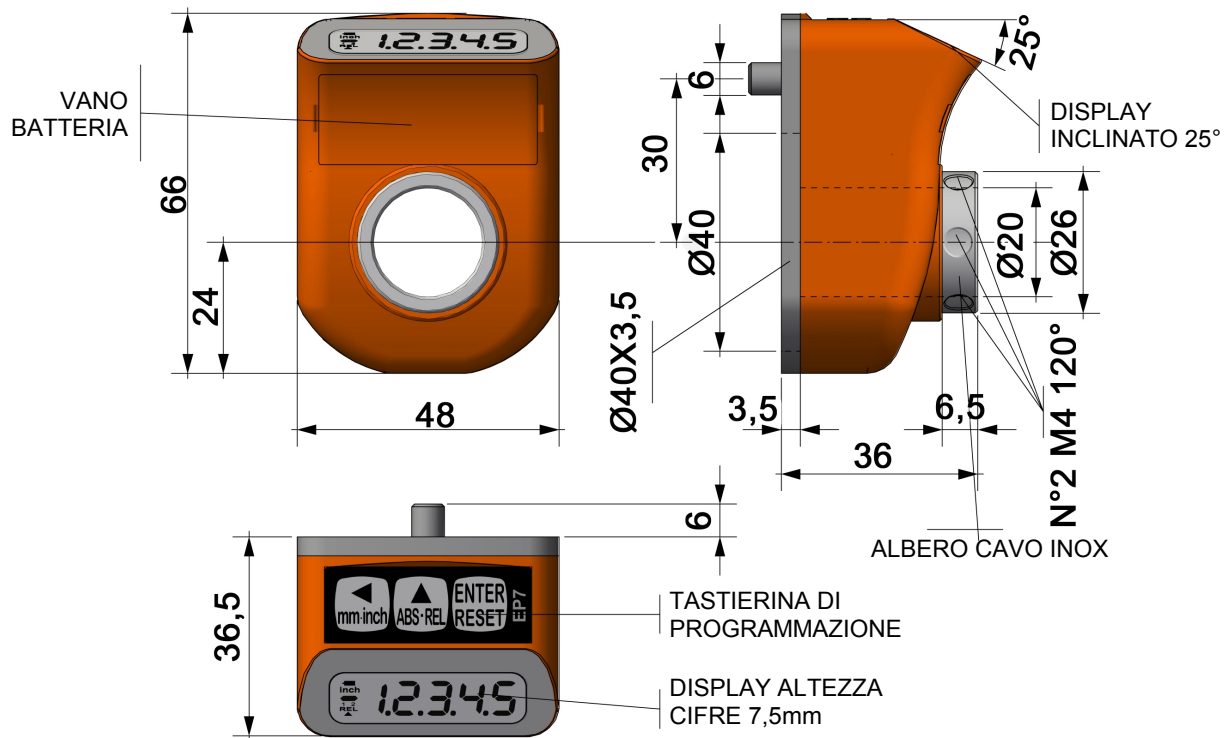


1. Indicatore di batteria scarica che si attiva quando è necessario sostituire la pila.
2. Indicatore di misura in pollici.
3. Indicatore per l'origine 1 e 2
4. Indicatore di quota relativa.
5. Non usato

Messaggi d'errore:

ouEr: la quota attuale ha superato il massimo valore visualizzabile (da -99999 a 99999).

Dimensioni d'ingombro



VISTA "A"



VISTA "B"



Caratteristiche tecniche

Diametro albero cavo	20mm H7, 14mmH7
Massima velocità di rotazione	1000 RPM per brevi periodi
Risoluzione	4000 impulsi/giro
Scala di lettura	-99999; 99999
Display	LCD ad alta visibilità con altezza cifre 7,5mm
Tastiera	3 tasti per programmazione ed attivazione funzioni
Funzioni disponibili	reset/preset, quota assoluta/incrementale, conversione mm/pollici, 3 origini distinte per cambio utensile
Alimentazione	batteria formato ½ AA, tensione 3,6Volts (litio-cloruro di tionile)
Durata batteria	4 anni di funzionamento continuo
Peso	circa 100 gr
Grado di protezione	IP54
Temperatura d'impiego	0-50°C
Umidità relativa	35-85%
Compatibilità elettromagnetica	2014/30/UE
Direttiva RoHS	2011/65/UE

Costruttore

Ogni comunicazione verso il costruttore dovrà essere indirizzata a:

FIAMA s.r.l., Via G. Di Vittorio, 5/A - 43016 San Pancrazio (Parma) - Italia

Tel. (+39) 0521.672.341 - Fax. (+39) 0521.672.537 - e.mail: info@fiama.it - www.fiama.it

La FIAMA srl non si ritiene responsabile per i danni a persone o cose derivati da manomissioni e da un uso errato ed in ogni caso non conforme alle caratteristiche dello strumento.

