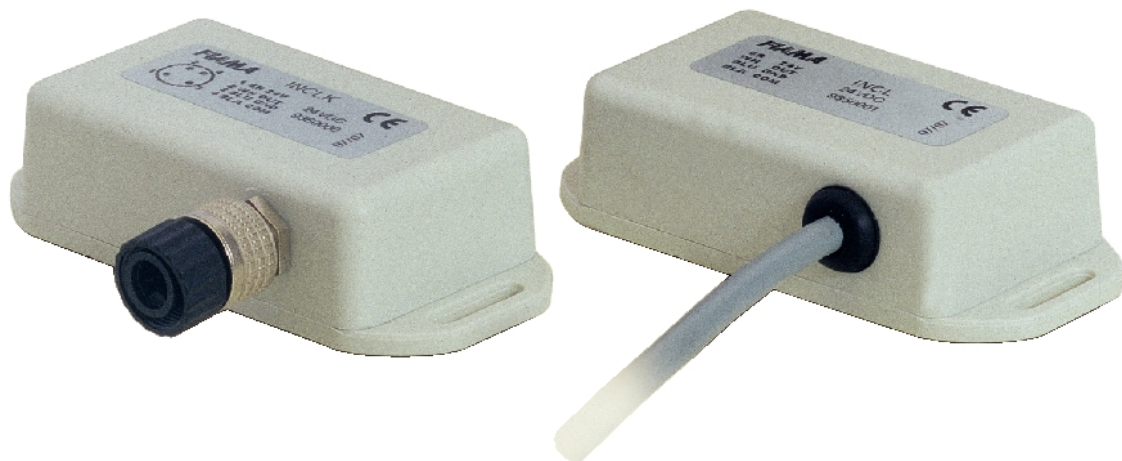




COMPANY WITH
QUALITY SYSTEM
CERTIFIED BY DNV GL
= ISO 9001:2015 =



MANUALE D'USO E MANUTENZIONE

INCLINOMETRO MONOASSE IM360_
CON USCITA ANALOGICA 0÷10V, 4÷20mA

Scopo del manuale

Questo manuale è stato realizzato dal Costruttore per fornire le informazioni necessarie a coloro che, relativamente al trasduttore, sono autorizzati a svolgere in sicurezza le attività d'installazione, manutenzione, smontaggio e smaltimento. Tutte le informazioni necessarie agli acquirenti ed ai progettisti, sono riportate nel "catalogo di vendita". Oltre a adottare le regole della buona tecnica di costruzione, le informazioni devono essere lette attentamente ed applicate in modo rigoroso. La non osservanza di dette informazioni può essere causa di rischi per la salute e la sicurezza delle persone e danni economici. Queste informazioni, realizzate dal Costruttore nella propria lingua originale (italiana), possono essere rese disponibili anche in altre lingue per soddisfare le esigenze legislative e/o commerciali. La documentazione deve essere custodita da persona responsabile allo scopo preposta, in un luogo idoneo, affinché essa risulti sempre disponibile per la consultazione nel miglior stato di conservazione. In caso di smarrimento o deterioramento, la documentazione sostitutiva dovrà essere richiesta direttamente al costruttore citando il codice del presente manuale. Il manuale rispecchia lo stato dell'arte al momento dell'immissione sul mercato del trasduttore. Il costruttore si riserva comunque la facoltà di apportare modifiche, integrazioni o miglioramenti al manuale stesso, senza che ciò possa costituire motivo per ritenere la presente pubblicazione inadeguata.

Identificazione dell'apparecchiatura

La targhetta d'identificazione raffigurata è applicata sul trasduttore. Per interpretare il codice identificativo consultare il catalogo di vendita.

Condizioni ambientali

Temperatura ambiente: min. -10°C, max. + 70°C. È vietato utilizzare il trasduttore, se non esplicitamente previsto allo scopo, in atmosfera potenzialmente esplosiva o dove sia prescritto l'uso di componenti antideflagranti.

Stoccaggio

Di seguito sono riportate alcune raccomandazioni a cui attenersi per lo stoccaggio del trasduttore. Evitare ambienti con eccessiva umidità ed esposti ad intemperie (escludere aree all'aperto). Evitare il contatto diretto del trasduttore con il suolo. Accatastare il trasduttore nel suo imballo originale.

Dichiarazione di conformità e marcatura CE

Il trasduttore risponde alle seguenti Direttive Comunitarie:

2014/30/UE Compatibilità elettromagnetica

2011/65/UE Restrizione sull'uso di sostanze pericolose nelle apparecchiature elettriche ed elettroniche

Manutenzione

L'apparecchio non richiede particolari interventi manutentivi eccetto la pulizia, che deve avvenire solo ed esclusivamente utilizzando uno straccio morbido inumidito con alcool etilico o acqua. Non utilizzare solventi derivati da idrocarburi (trielina, benzina, diluente, ecc.), l'uso di questi prodotti compromette irrimediabilmente il funzionamento del trasduttore. Le riparazioni devono essere eseguite solo ed esclusivamente dal centro assistenza tecnica FIAMA.

Tarature e verifiche

Si consiglia di verificare la taratura del trasduttore con periodicità, circa ogni anno di lavoro.

Modalità di richiesta assistenza

Per qualsiasi richiesta d'assistenza tecnica rivolgersi direttamente alla rete di vendita del Costruttore segnalando i dati riportati sulla targhetta d'identificazione, le ore approssimative d'utilizzo ed il tipo di difetto riscontrato.

Responsabilità del costruttore

Il costruttore declina ogni responsabilità in caso di:

- Uso del trasduttore contrario alle leggi nazionali sulla sicurezza e sull'antinfortunistica;
- Errata installazione, mancata od errata osservanza delle istruzioni fornite nel presente manuale;
- Difetti d'alimentazione elettrica;
- Modifiche o manomissioni;
- Operazioni condotte da parte di personale non addestrato o inidoneo.

La sicurezza del trasduttore dipende anche dalla scrupolosa osservazione delle prescrizioni indicate nel manuale, ed in particolare occorre: operare sempre nei limiti d'impiego del trasduttore ed effettuare sempre una diligente manutenzione ordinaria.

- Adibire alle fasi, d'ispezione e di manutenzione, operatori addestrati allo scopo.
- Le configurazioni previste sul manuale sono le uniche ammesse.
- Non tentare di utilizzare lo stesso in disaccordo con le indicazioni fornite.

• Le istruzioni riportate in questo manuale non sostituiscono, ma compendiano gli obblighi della legislazione vigente sulle norme di sicurezza.

Descrizione

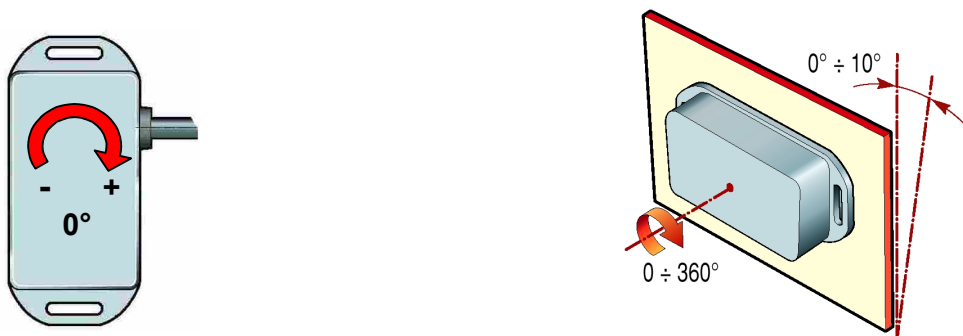
Il trasduttore IM360_ è un inclinometro impiegato per la rilevazione dell'angolo di inclinazione rispetto l'asse di gravità, con intervallo di misura pari a 360° ed uscita è analogica 4-20mA oppure 0-10V, ad andamento lineare in funzione dell'angolo misurato. L'inclinometro sfrutta un sensore di inclinazione a stato solido che, rispetto ad altre tecnologie, è più resistente ad urti e vibrazioni pur mantenendo una buona precisione di misura, è più affidabile perché non presenta nessuna parte in movimento soggetta ad usura, ed è particolarmente compatto consentendo la realizzazione di un trasduttore di dimensioni contenute e facilmente posizionabile. Il trasduttore è realizzato in un contenitore plastico a tenuta stagna ed è disponibile in versione con uscita cavo oppure connettore. Le applicazioni principali sono la misura dell'angolo di inclinazione di lame per il taglio, bracci di gru, macchine operatrici, il controllo del livellamento di piattaforme, sistemi antiribaltamento, ecc.

Installazione

Prima di installare, collegare od usare il trasduttore leggere le seguenti avvertenze:

- Collegare il trasduttore seguendo scrupolosamente le indicazioni del manuale.
- Effettuare le connessioni utilizzando sempre un cavo schermato
- Se il trasduttore è utilizzato in applicazioni con rischio di danni a persone, macchine o materiali, è indispensabile il suo abbinamento con apparati ausiliari di allarme. E' consigliabile prevedere inoltre la possibilità di verifica d'intervento degli allarmi anche durante il regolare funzionamento.
- Il trasduttore NON può funzionare in ambienti con atmosfera pericolosa (infiammabile o esplosiva); può essere collegato ad elementi che operano in tale atmosfera solamente tramite appropriati e opportuni tipi di interfaccia, conformi alle locali norme di sicurezza vigenti.

Il trasduttore deve essere fissato mediante le apposite flange tenendo conto dell'asse di misura secondo le indicazioni seguenti:



Con inclinazione pari a 0° l'uscita del sensore vale 5V, per la versione con uscita in tensione e 12mA per quella con uscita in corrente. Il verso crescente dell'uscita analogica si ha con la rotazione in senso orario dell'inclinometro visto come nella figura sopra. Non è necessario che il centro di rotazione della parte mobile della macchina sia allineato con l'asse del sensore. Per ottenere la massima precisione di misura, si raccomanda di limitare a $\pm 10^\circ$ il disallineamento del piano ortogonale all'asse di rotazione rispetto al piano verticale.

Alimentazione

- Prima di collegare il trasduttore verificare che la tensione di alimentazione rientri nei limiti ammessi
- Eseguire i collegamenti elettrici con il trasduttore non alimentato.
- Separare fisicamente i cavi degli ingressi da quelli di alimentazione, delle uscite e dai collegamenti di potenza; utilizzare cavi intrecciati e schermati, con schermo collegato a terra in un solo punto.
- Collegare le uscite di regolazione, di allarme (contattori, elettrovalvole, motori, ventilatori, etc.) montando gruppi RC (resistenza e condensatore in serie) in parallelo ai carichi induttivi che lavorano in alternata.
- Per l'alimentazione di strumenti e sensori prevedere una linea di alimentazione separata da quella di potenza: se necessario utilizzare un trasformatore di isolamento.
- La linea di alimentazione deve prevedere un dispositivo di sezionamento con fusibili a monte degli strumenti e non deve essere utilizzata per comandare relè, contattori ecc.
- Se la tensione di rete è fortemente disturbata (commutazione di gruppi di potenza, motori, inverter, saldatrici, ecc.) utilizzare appositi filtri di rete.

f) Se è richiesto un collegamento di terra assicurarsi che l'impianto sia provvisto di un buon impianto di terra: tensione tra neutro e terra $<1V$ e la resistenza $< di 6 \text{ Ohm}$.

Connessioni – Connections – Anschluß

Uscita cavo – Cable output – Stromkabelausgang

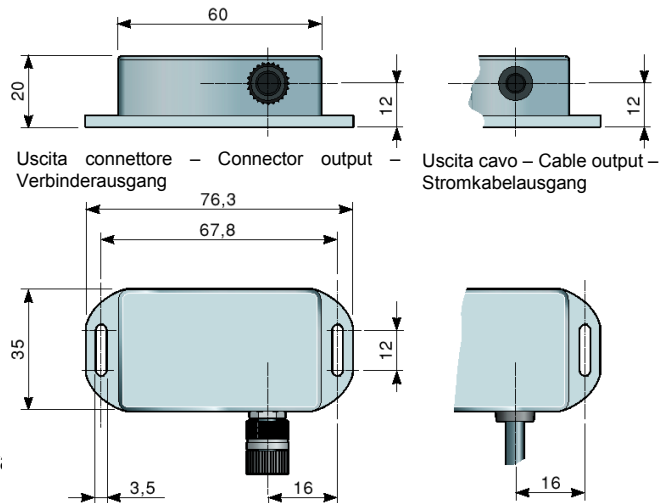
Marrone Brown Braun	+24Vdc
Bianco White Weiss	Uscita – Output - Ausgang
Verde Green Grō	GND
Giallo Yellow Gelb	GND OUT

Uscita connettore – Connector output – Verbinder:

1	Marrone – Brown – Braun	+24Vdc
2	Bianco – White – Weiss	OUT
3	Blu – Blue – Blau	GND
4	Nero – Black – Schwarz	GND OUT



Vista frontale connettore maschio
Male connector frontal view
Fontal Ansicht Verbinder

Dimensioni d'ingombro**Caratteristiche tecniche**

Alimentazione	24VDC +/-20%, max 150mA
Angolo di misura	360°
Linearità	±0,6°
Ripetibilità	±0,05°
Uscita analogica	4-20mA oppure 0-10V
Collegamento elettrico	cavo lunghezza 2m, 5m, altri valori a richiesta, connettore 4 poli M8
Materiale contenitore	ABS
Temperatura di impiego	-10-70°C
Umidità relativa	10-90%
Grado di protezione	IP66
Compatibilità elettromagnetica	2014/30/UE
Direttiva RoHS	2011/65/UE

Costruttore

Ogni comunicazione verso il costruttore dovrà essere indirizzata a:
FIAMA s.r.l., Via G. Di Vittorio, 5/A - 43016 San Pancrazio (Parma) - Italia
Tel. (+39) 0521.672.341 - Fax. (+39) 0521.672.537 - e.mail: info@fiama.it - www.fiama.it

La FIAMA srl non si ritiene responsabile per i danni a persone o cose derivati da manomissioni e da un uso errato ed in ogni caso non conforme alle caratteristiche del trasduttore.